

BOA-H/HE, NORI 40, NORI 160,
NORI 320, NORI 500,
ZJSVA/ZXSVA, RGS

Руководство по эксплуатации



Выходные данные

Руководство по эксплуатации

Все права защищены. Запрещается распространять, воспроизводить, обрабатывать и передавать материалы третьим лицам без письменного согласия изготовителя.

В общих случаях: производитель оставляет за собой право на внесение технических изменений.

© KSB Aktiengesellschaft, Frankenthal 17.10.2014

Содержание

	Глоссарий	5
1	Общие указания	6
1.1	Основные положения	6
1.2	Целевая группа	6
1.3	Сопутствующая документация	6
1.4	Символы	6
2	Техника безопасности	8
2.1	Символы предупреждающих указаний	8
2.2	Общие сведения	8
2.3	Использование по назначению	9
2.4	Квалификация и обучение персонала	9
2.5	Последствия и опасности несоблюдения руководства	9
2.6	Работы с соблюдением техники безопасности	10
2.7	Указания по технике безопасности для эксплуатирующей организации/ оператора	10
2.8	Указания по технике безопасности при проведении технического обслуживания, инспекций и монтажных работ	10
2.9	Недопустимые способы эксплуатации	11
3	Транспортировка/промежуточное хранение/утилизация	12
3.1	Проверить комплект поставки	12
3.2	Транспортировка	12
3.3	Хранение и консервация	13
3.4	Возврат	13
3.5	Утилизация	14
4	Описание арматуры	15
4.1	Общее описание	15
4.2	Маркировка	15
4.3	Запорные клапаны с сальником согласно DIN/EN	16
4.4	Запорные клапаны с сальфоном согласно DIN/EN	44
4.5	Клапаны, регулирующие пуск и остановку, согласно DIN/EN	57
4.6	Обратные клапаны согласно DIN/EN	61
4.7	Фильтр согласно DIN/EN	73
4.8	Комплект поставки	75
4.9	Габаритные размеры и масса	75
5	Монтаж	76
5.1	Общие указания/правила техники безопасности	76
5.2	Приваривание	78
5.3	Арматура с приводом	78
5.4	Изоляция	79

5.5	Запорные клапаны с сальником согласно DIN/EN	79
5.6	Запорные клапаны с сальфоном согласно DIN/EN	80
5.7	Клапаны, регулирующие пуск и остановку, согласно DIN/EN	81
5.8	Обратные клапаны согласно DIN/EN	81
5.9	Фильтр согласно DIN/EN	81
6	Ввод в эксплуатацию/вывод из эксплуатации	82
6.1	Ввод в эксплуатацию	82
6.2	Вывод из эксплуатации	85
7	Техническое обслуживание/текущий ремонт	86
7.1	Правила техники безопасности	86
7.2	Техническое обслуживание	87
8	Неисправности: причины и способы устранения	88
9	Декларации о соответствии стандартам ЕС	89
9.1	Декларации о соответствии стандартам ЕС BOA-H/HE, NORI 40, NORI 160, NORI 320, NORI 500, ZJSVA/ZXSVA, RGS	89
9.2	Декларации о соответствии стандартам ЕС NORI 40 ZYLB/ZYSB, FSL/FSS .	90
	Указатель	91

Глоссарий

DGR

Директивы 97/23/EG, также известные как директивы для устройств, работающих под давлением, устанавливают требования на

аппараты, работающие под давлением для их сбыта в пределах Европейской экономической зоны.

Общая документация

Документацию можно найти в каталоге продукции на сайте www.ksb.com.

1 Общие указания

1.1 Основные положения

Данное руководство по эксплуатации относится к типорядам и исполнениям, указанным на обложке. Руководство содержит сведения о надлежащем и безопасном применении устройства на всех стадиях эксплуатации.

На арматуре указаны следующие данные:

- Производитель
- Типовое обозначение
- Номинальное давление
- Номинальный диаметр
- Год выпуска
- Материал
- Прослеживаемость материала¹⁾
- Маркировка CE²⁾
- Номер уполномоченного органа³⁾

С целью сохранения в силе права на гарантийное обслуживание в случае поломки следует немедленно обращаться в соответствующий отдел сбыта фирмы KSB.

1.2 Целевая группа

Целевая группа данного руководства по эксплуатации — это технически обученные специалисты.

1.3 Сопутствующая документация

Таблица 1: Перечень сопутствующей документации

Документ	Содержание
Техническое описание типоряда	Описание арматуры
Характеристики расхода жидкости ⁴⁾	Данные о Kv- и Z-значениях
Чертеж общего вида ⁵⁾	Описание арматуры в разрезе
Документация субпоставщиков ⁶⁾	Руководства по эксплуатации и другая документация по комплектующим

Для комплектующих учитывать соответствующую документацию производителей.

1.4 Символы

Таблица 2: Используемые символы

Символ	Значение
✓	Условие для руководства к действию
▷	Пункт в указаниях по безопасности
⇨	Результат действия
⇔	Перекрестные ссылки

1) с категории II дирек. 97/23/EG


2) с категории I дирек. 97/23/EG

3) с категории I дирек. 97/23/EG, модуль H

4) Если имеется

5) Если входит в комплект поставки, в противном случае - использовать деталь, соответствующую типоряду.

6) Если входит в комплект поставки

Символ	Значение
1. 2.	Руководство к действию содержит несколько шагов
	Указание дает рекомендации и важные указания по обращению с оборудованием

2 Техника безопасности



Все приведенные в этой главе указания указывают на высокую степень угрозы.

2.1 Символы предупреждающих указаний

Таблица 3: Значение предупреждающих символов

Символ	Расшифровка
	ОПАСНО Этим сигнальным словом обозначается опасность с высокой степенью риска; если ее не предотвратить, то она приведёт к смерти или тяжелой травме.
	ПРЕДУПРЕЖДЕНИЕ Этим сигнальным словом обозначается опасность со средней степенью риска; если ее не предотвратить, то она может привести к смерти или тяжелой травме.
	ВНИМАНИЕ Этим сигнальным словом обозначается опасность; несоблюдение указаний может привести к опасности для машины и её работоспособности.
	Взрывозащита Под этим символом приводится информация по взрывозащите, относящаяся к взрывоопасным областям, согласно Директиве ЕС 94/9/EG (ATEX).
	Общая опасность Этот символ в комбинации с сигнальным словом обозначает опасность, связанную со смертью или травмой.
	Опасность поражения электрическим током Этот символ в комбинации с сигнальным словом обозначает опасность, которая может привести к поражению электрическим током, и предоставляет информацию по защите от поражения током.
	Повреждение машины Этот символ в комбинации с сигнальным словом ВНИМАНИЕ обозначает опасность для машины и её работоспособности.

2.2 Общие сведения

Данное руководство содержит основные указания по безопасному обращению с арматурой, которые необходимо соблюдать при монтаже, эксплуатации и ремонте, чтобы избежать материального и вреда здоровью персонала.

Указания по технике безопасности, приведенные во всех главах, должны строго соблюдаться.

Перед монтажом и вводом в эксплуатацию данное руководство по эксплуатации должно быть прочитано и полностью усвоено соответствующим квалифицированным персоналом/пользователем.

Руководство по эксплуатации должно всегда находиться на месте эксплуатации устройства и быть доступно для обслуживающего персонала.

Указания, нанесенные непосредственно на арматуру, должны безусловно выполняться и всегда содержаться в читаемом состоянии. Это касается, например:

- Стрелка направления течения
- Производитель
- Типовое обозначение
- Номинальное давление
- Номинальный диаметр
- Год выпуска
- Материал

За соблюдение местных норм, не упомянутых в настоящем руководстве, отвечает эксплуатирующая сторона.

Арматура по своим конструктивным параметрам, изготовлению и испытаниям подлежит действию системы гарантии качества согласно стандарту DIN EN ISO 9001, а также Европейской директиве 97/23/EG для устройств, работающих под давлением. При этом предполагается ее эксплуатация под нормальной статической нагрузкой.

Для арматуры, эксплуатирующейся в разрушительных условиях, должны быть учтены ограниченный срок службы, а также действующие Предписания Технического регламента.

Для специального исполнения по спецификации заказчика могут применяться другие ограничения с точки зрения способа эксплуатации и продолжительности времени простоя. Их можно найти в соответствующей документации по продажам.

Настоящее Руководство по эксплуатации не учитывает следующее:

- неожиданные случаи и события, которые могут произойти во время монтажа по спецификации заказчика, эксплуатации и технического обслуживания,
- местные предписания и инструкции по технике безопасности, за соблюдение которых в том числе и привлекаемым монтажным персоналом пользователь несет ответственность.

2.3 Использование по назначению

- Эксплуатировать арматуру только при ее безупречном техническом состоянии.
- Не эксплуатировать арматуру в частично смонтированном состоянии.
- Арматура может выполнять функции только в указанных в документации средах.
- Арматуру можно эксплуатировать только в допустимых областях применения давления и температур.
- Все иные способы эксплуатации, не перечисленные в документации к насосу, должны быть согласованы с его производителем.

Предупреждение возможных неправильных способов использования

- Никогда не превышать указанные в техпаспорте или документации допустимые предельные значения в отношении давления, температуры и т.д.
- Строго следовать всем указаниям по технике безопасности и инструкциям, приведенным в данном руководстве.

2.4 Квалификация и обучение персонала

Персонал, осуществляющий транспортировку, монтаж, управление, техобслуживание и осмотр, должен обладать соответствующей квалификацией и иметь представление о взаимном влиянии оборудования и установленной на нем арматуры.

Область ответственности, компетенция и контроль за персоналом, занятым монтажом, управлением, техобслуживанием и осмотром, должны быть в точности определены эксплуатирующей организацией.

Если персонал не владеет необходимыми знаниями, следует провести обучение и инструктаж с привлечением компетентных специалистов. По желанию эксплуатирующей организации обучение может быть организовано изготовителем или поставщиком изделия.

Практическое обучение работе с арматурой проводится только под контролем компетентных специалистов.

2.5 Последствия и опасности несоблюдения руководства

- Несоблюдение данного руководства ведет к потере права на гарантийное обслуживание и возмещение убытков.
- Невыполнение инструкций может привести, например, к следующим угрозам:

- опасность поражения персонала электрическим током или травмирования в результате температурного, механического и химического воздействия, а также угроза взрыва;
- отказ важных функций оборудования;
- невозможность выполнения предписываемых методов технического обслуживания и ремонта,
- возникновению опасности для окружающей среды вследствие утечки вредных веществ.

2.6 Работы с соблюдением техники безопасности

Помимо приведенных в руководстве указаний по безопасности и использованию по назначению обязательными для соблюдения являются положения следующих документов по правилам техники безопасности:

- инструкция по предотвращению несчастных случаев, предписания по технике безопасности и эксплуатации;
- инструкция по взрывозащите;
- правила техники безопасности при работе с опасными веществами;
- действующие правила, директивы и нормы.

2.7 Указания по технике безопасности для эксплуатирующей организации/ оператора

Арматура с приводом предназначена для использования в областях без присутствия людей. Эксплуатация такой арматуры в областях, где присутствуют люди, допустима только в сочетании с достаточными защитными приспособлениями. Это должна обеспечить эксплуатирующая организация.

- Заказчик обязан установить при монтаже защиту от прикосновений для холодных, горячих и движущихся частей и проверить ее эффективность.
- Запрещается снимать защиту от прикосновений во время работы насоса.
- Эксплуатирующая организация обязана предоставлять персоналу средства индивидуальной защиты и следить за их обязательным применением.
- Утечки (например, через уплотнение штока) опасных жидкостей (например, взрывоопасных, токсичных, горячих) должны отводиться таким образом, чтобы не возникало опасности для людей и окружающей среды. Необходимо соблюдать законодательные предписания.
- Эксплуатирующая организация обязана исключить вероятность поражения обслуживающего персонала электрическим током (при этом следует руководствоваться национальными предписаниями и/или нормативами местных энергоснабжающих организаций).

2.8 Указания по технике безопасности при проведении технического обслуживания, инспекций и монтажных работ

- Переделка или изменение конструкции арматуры допустимы только по согласованию с изготовителем.
- Использовать только оригинальные или одобренные изготовителем детали. Использование деталей других производителей исключает ответственность изготовителя за возможные последствия.
- Эксплуатирующая сторона должна обеспечить, чтобы все работы по техобслуживанию, профилактическому осмотру и монтажу производились только уполномоченным на это квалифицированным техническим персоналом, детально ознакомленным с настоящим руководством.
- Все работы на арматуре должны выполняться только в состоянии покоя.
- Корпус арматуры должен быть охлажден до температуры окружающей среды.
- Давление в корпусе арматуры должно быть сброшено, арматура должна быть опорожнена.

- Строго соблюдать приведенную в руководстве последовательность действий по выводу арматуры из эксплуатации.
- Арматуры, перекачивающие вредные для здоровья жидкости, должны быть подвергнуты дезактивации.
- Непосредственно после окончания работ все устройства безопасности и защиты должны быть установлены на место и приведены в работоспособное состояние. Перед повторным вводом в эксплуатацию следует соблюдать указания раздела, посвященного вводу устройства в эксплуатацию. (⇒ Глава 6.1 Страница 82)

2.9 Недопустимые способы эксплуатации

Запрещается эксплуатировать арматуру в условиях превышения предельных значений. Эти значения приведены в технической спецификации и техдокументации.

Эксплуатационная надежность поставленной арматуры гарантируется только при использовании по назначению (⇒ Глава 2.3 Страница 9) .

3 Транспортировка/промежуточное хранение/утилизация

3.1 Проверить комплект поставки

1. При получении товара необходимо проверить каждую упаковку на отсутствие повреждений.
2. При обнаружении повреждений при транспортировке следует точно установить и документально зафиксировать имеющиеся повреждения и вызванный ими ущерб, после чего немедленно уведомить об этом в письменной форме KSB или организацию-поставщика, а также страховую компанию.

3.2 Транспортировка

Транспортировать арматуру, только когда она закрыта вручную. Арматура поставляется в готовом к эксплуатации состоянии и, при необходимости, с ввинченными в соединительные патрубки заглушками. Оригинальные запасные детали готовы к работе только после монтажа и проверки арматуры на герметичность.

	⚠ ОПАСНО
	<p>Выскальзывание арматуры из подвеса Опасность для жизни вследствие падения деталей!</p> <ul style="list-style-type: none"> ▶ Транспортировать арматуру только в предписанном положении. ▶ Запрещается подвешивать арматуру за маховик. ▶ Учитывать данные массы и центр тяжести. ▶ Соблюдать действующие местные предписания по предотвращению несчастных случаев. ▶ Использовать соответствующие и прошедшие сертификацию строповочные приспособления. ▶ Имеющиеся на приводе приспособления для транспортировки могут не подходить для подвешивания арматуры в сборе. Принять допустимые нагрузки согласно руководству по эксплуатации привода.

Арматуру крепить и транспортировать, как показано на рисунке.

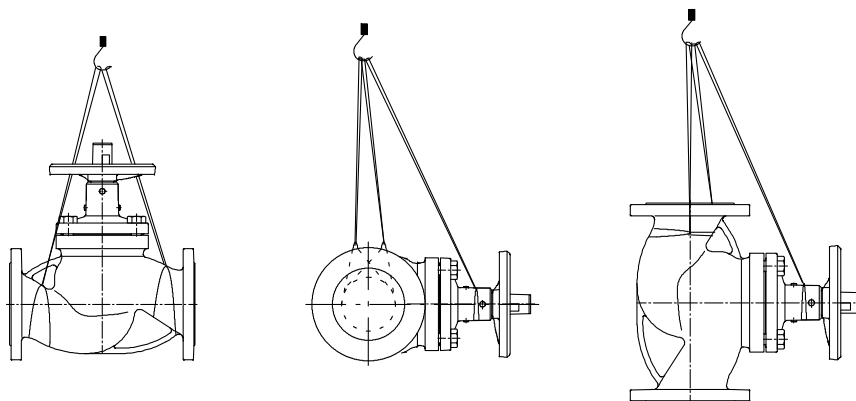




Рис. 1: Транспортировка арматуры

3.3 Хранение и консервация

Если пуск в эксплуатацию должен быть осуществлен через значительный промежуток времени после поставки, мы рекомендуем принять следующие меры при хранении арматуры:


	ВНИМАНИЕ
	<p>Неправильное хранение Повреждение арматуры под воздействием загрязнения, коррозии, влаги и/или мороза!</p> <ul style="list-style-type: none"> ▷ Хранить арматуру в помещении, защищенном от мороза, пыли и вибраций, по возможности, при постоянной влажности воздуха, например, с подходящими заглушками или пленкой. ▷ Небольшим усилием закрыть арматуру перед хранением и хранить в закрытом виде. ▷ Защищать арматуру от контактов с растворителями, смазочными материалами, топливом или химикатами.

Защитные средства при правильном хранении в помещении сохраняют свою эффективность в течение 12 месяцев.


	УКАЗАНИЕ
	<p>Для арматуры с приводом следует дополнительно прочесть руководство по эксплуатации привода.</p>

3.4 Возврат

1. Опорожнить арматуру надлежащим образом.
2. Арматуру тщательно промыть и очистить, в особенности после перекачки вредных, взрывоопасных, горячих или других опасных сред.
3. Если арматура использовалась для транспортировки жидкостей, остатки которых под воздействием атмосферной влаги вызывают коррозию или воспламеняются при контакте с кислородом, необходимо дополнительно промыть, очистить арматуру и для сушки продуть ее инертным газом без содержания воды.
4. К арматуре в зависимости от жидкостей группы 1 всегда должно прилагаться полностью заполненное свидетельство о безопасности оборудования. В нем в обязательном порядке должны быть указаны проведенные мероприятия по обеспечению безопасности и дезактивации.

	УКАЗАНИЕ
	<p>Свидетельство о безопасности можно скачать в Интернете по следующей ссылке: www.ksb.com/certificate_of_decontamination</p>

3.5 Утилизация

	⚠ ПРЕДУПРЕЖДЕНИЕ
	<p>Опасные для здоровья и (или) горячие перекачиваемые жидкости, вспомогательные вещества и эксплуатационные материалы Опасность для людей и окружающей среды!</p> <ul style="list-style-type: none">▸ Собрать и утилизировать промывочное средство и, при наличии, остаточную жидкость.▸ При необходимости надевать защитную одежду и защитную маску.▸ Соблюдать законодательные предписания по утилизации вредных для здоровья жидкостей.

1. Демонтировать арматуру.
При демонтаже собрать консистентные и жидкие смазочные материалы.
2. Разделить материалы арматуры, например, на
 - металлические части
 - пластмассовые части
 - электронные элементы
 - смазки и масла.
3. Утилизировать в соответствии с местными предписаниями и правилами.


4 Описание арматуры

4.1 Общее описание

Приведенный на рисунке ниже чертеж в разрезе арматуры является образцом принципиальной конструкции арматуры. Обратиться к дополнительной подробной информации о соответствующем техническом описании типоряда.



4.2 Маркировка

Таблица 4: Общая маркировка

Номинальный диаметр	DN ...
Номинальное давление или максимально допустимое давление и температура	PN ... / ... бар / ... °C
Торговая марка	KSB
Серийное/ типовое обозначение или номер заказа	NORI...
Год выпуска	20..
Материал
Стрелка направления течения	→
Прослеживаемость материала
Маркировка CE директ.	
Номер уполномоченного органа	0036
Маркировка по спецификации заказчика	например, номер устройства и т. д.

Нанесением на арматуру маркировки CE подтверждается соответствие с Европейской директивой 97/23/EG для устройств, работающих под давлением.

Жидкости группы 1 и 2

Class	PN	DN										
		≤25	32	40	50	65	80	100	125	150	≥200	
150	10											
	16											
≥300	25											
	≥40											

Жидкости группы

К жидкостям группы 1 относятся следующие среды:

- взрывоопасные,
- крайне огнеопасные,
- легко воспламеняющаяся,
- воспламеняющиеся: максимальная допустимая температура выше температуры воспламенения,
- очень токсичные,
- токсичные,
- пожароопасные.

К жидкостям группы 2 относятся все среды, не перечисленные в первой группе сред.

4.3 Запорные клапаны с сальником согласно DIN/EN

4.3.1 NORI 40 ZXL/ZXS



4.3.1.1 Технические данные

Таблица 5: Эксплуатационные характеристики

Параметр	Значение
Номинальное давление	PN 25/40
Условный проход	DN 10–400
макс. допустимое давление	40 бар
макс. допустимая температура	450 °C

Определение параметров в соответствии с данными таблицы давлений и температур (⇒ Глава 4.3.1.4 Страница 17)

4.3.1.2 Среды

- Вода
- Пар
- Прочие неагрессивные среды, такие как газ или нефть, по запросу.

4.3.1.3 Конструктивное исполнение

Тип

Арматура согласно описанию серии 7621.1

- Проходная с прямой бугельной головкой
- Запорный конус
- Вращающийся шток
- Уплотнительные поверхности из износостойкой и коррозионно-устойчивой хромовой (Cr) или хромоникелевой (CrNi) стали
- Заднее уплотнение
- Уплотнение ходового винта сальником
- Уплотнение крышки, изолированное внутри и снаружи
- Типовые испытания проведены в соответствии с EG (модуль B), маркировка узлов TÛ.A. 290
- Наружная окраска: синего цвета RAL 5002
- Трубопроводная арматура отвечает требованиям безопасности Приложения I Европейской Директивы 97/23/EC (PED) для оборудования, работающего под давлением, предназначенного для жидкостей групп 1 и 2.
- Трубопроводная арматура не является потенциальным источником возгорания и может использоваться в соответствии с требованиями АТЕХ 94/9/EC во взрывоопасных зонах Группы II, Категории 2 (Зона 1+21) и Категории 3 (Зона 2+22).

Варианты

- Дроссельная головка
- Указатель положения

- Разгрузочный конус
- Блокирующее устройство
- Покрытые стеллитом уплотняющие поверхности
- Запираемый обратный клапан
- Болты и гайки в А4-70 (холодного волочения)
- Исполнение в соответствии с нормами TA-Luft (с пружиной или без нее) для применения в соответствии с VDI 2440 при температурах до 250 °C и более 250 °C (макс. 400 °C)
- Набивка из тефлоновой нити (макс. 250 °C)
- Не содержат масла и смазки (части, соприкасающиеся с перекачиваемой, средой)
- Без масел и смазок – для кислорода
- Другая обработка фланцев
- Другая обработка патрубков под приварку
- Другая обработка муфт под приварку
- Приемка согласно заводским правилам приемки, например, по стандартам TRD/TRB/AD2000 или, соответственно, согласно спецификации заказчика

4.3.1.4 Таблица давлений и температур

Таблица 6: Допустимое рабочее избыточное давление в бар при различных температурах в °C (по EN 1092-1)⁷⁾

Номинальное давление	Материал	RT ⁸⁾	100	150	200	250	300	350	400	450
25	P 250 GH	25,0	23,2	22,0	20,8	19,0	17,2	16,0	14,8	8,2
40	GP 240 GH+N	40,0	37,1	35,2	33,3	30,4	27,6	25,7	23,8	13,1

⁷⁾ Также допустимо рабочее избыточное давление по DIN 2401.

⁸⁾ RT: температура в помещении (от -10 °C до +50 °C)

4.3.1.5 Материалы

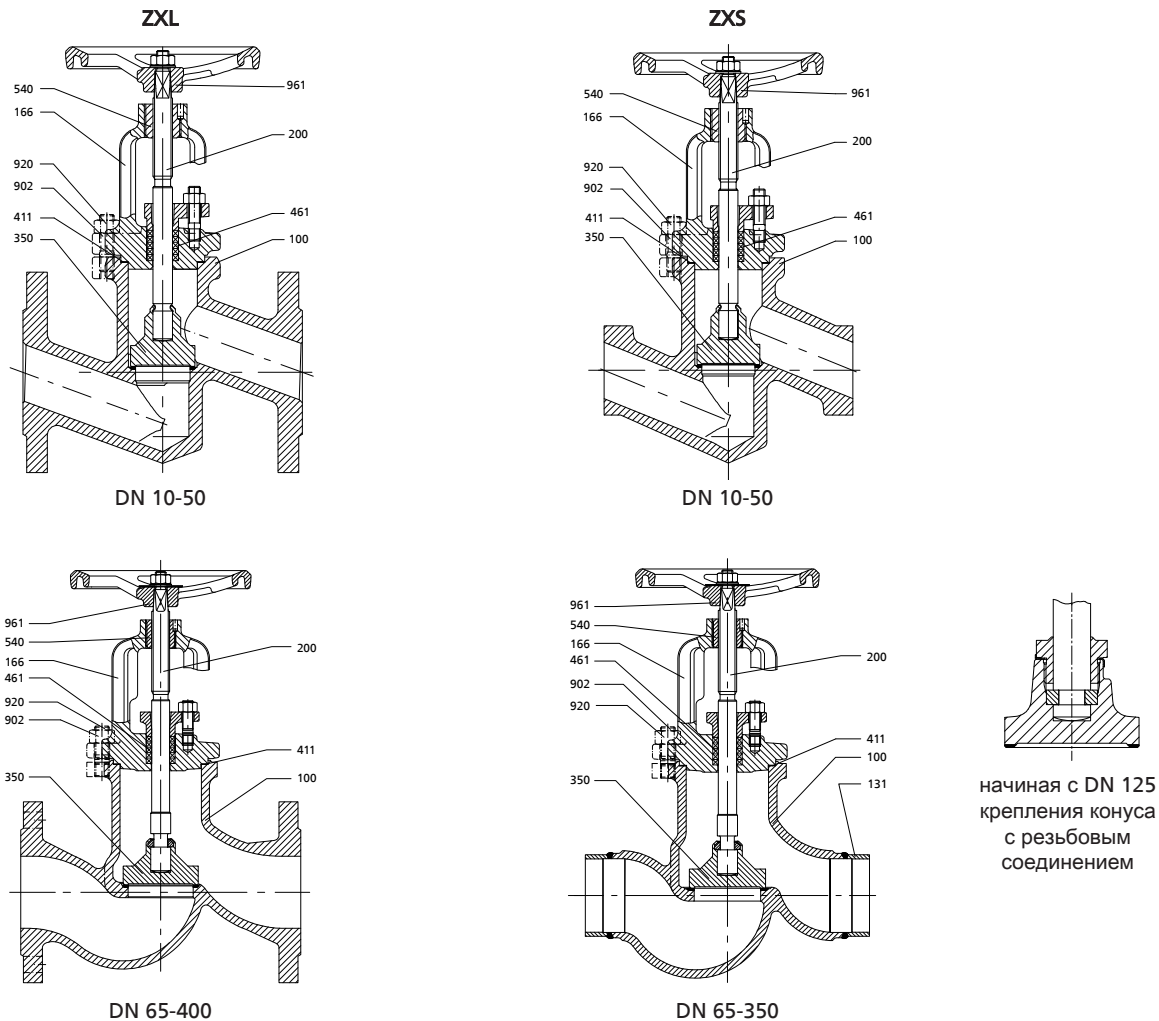


Таблица 7: Обзор используемых материалов

Номер детали	Условное обозначение	DN	Материал	Номер материала	Примечание
100	Корпус	DN 10-40 тип ZXL DN 10-50 тип ZXS DN 50-400 тип ZXL DN 65-350 тип ZXS	P 250 GH GP 240 GH+N	1.0460 1.0619+N	с покрытием из нержавеющей стали (1.4370)
131	Патрубки	начиная с DN 65	P 235 GH	1.0305	
166	Бугель	начиная с DN 250	P 250 GH GP 240 GH	1.0460 1.0619	
200 ⁹⁾	Шток		X 20 Cr 13	1.4021	
350 ⁹⁾	Конус	начиная с DN 125	X 20 Cr 13 P 250 GH	1.4021 1.0460	с прочным покрытием (1.4115)
411 ⁹⁾	Уплотнительное кольцо		CrNi-графит		
461 ⁹⁾	Сальниковая набивка		Графит		
540 ⁹⁾	Бугельная втулка		11 SMn30+C	1.0715	азотированная
902	Шпилька		21 CrMoV 5-7	1.7709	с оливковым хромированием

9) Рекомендованные запасные части

Номер детали	Условное обозначение	DN	Материал	Номер материала	Примечание
920	Шестигранная гайка		25 CrMo 4	1.7218	
961	Маховик		JL1030	0.6020	

4.3.1.6 Принцип действия

Арматура состоит из находящихся под давлением частей корпуса (100), бугеля (166) и функционального узла.

Корпус (100) и бугель (166) соединены между собой шпилькой (902) и гайками (920.1) и уплотнены сверху с помощью уплотнительного кольца (411).

Запорный блок в основном состоит из конуса (350/352), шпинделя (200) и приводного элемента - маховика (961) или привода.

Канал шпинделя (200) в бугеле (166) уплотнен сальниковой набивкой (461), которая затянута двумя гайками (920.2) на нажимной втулке сальника (452).

Уплотнительные поверхности корпуса (100) и/или конуса (350) из нержавеющей стали.

4.3.2 NORI 40 ZXLF/ZXSF



4.3.2.1 Эксплуатационные данные

Таблица 8: Эксплуатационные характеристики

Параметр	Значение
Номинальное давление	PN 25/40
Номинальный диаметр	DN 10-200
Макс. допустимое давление	40 бар
Макс. допустимая температура	450 °C

Определение параметров в соответствии с данными таблицы давления и температуры (⇒ Глава 4.3.2.4 Страница 20)

4.3.2.2 Среды

- Вода
- Пар
- Прочие неагрессивные среды, такие как газ или нефть, по запросу.

4.3.2.3 Конструктивное исполнение

Конструкция

Арматура согласно описанию серии 7673.3

- Проходная с прямой бугельной головкой
- Запорный конус
- Указатель положения
- Невращающийся шпиндель
- Уплотнительные поверхности из износостойкой и коррозионно-устойчивой хромовой (Cr) или хромоникелевой (CrNi) стали

- Заднее уплотнение
- Уплотнение ходового винта сальником
- Уплотнение крышки, изолированное внутри и снаружи
- Типовые испытания проведены в соответствии с EG (модуль B), маркировка узлов TÛ.A. 290
- Наружная окраска: синего цвета RAL 5002
- Трубопроводная арматура отвечает требованиям безопасности Приложения I Европейской Директивы 97/23/ЕС (PED) для оборудования, работающего под давлением, предназначенного для жидкостей групп 1 и 2.
- Трубопроводная арматура не является потенциальным источником возгорания и может использоваться в соответствии с требованиями АТЕХ 94/9/ЕС во взрывоопасных зонах Группы II, Категории 2 (Зона 1+21) и Категории 3 (Зона 2+22).

Варианты

- Неподвижный ходовой винт с дроссельным конусом
- Разгрузочный конус
- Блокирующее устройство
- Покрытые стеллитом уплотняющие поверхности
- Болты и гайки в А4–70 (холодного волочения)
- Исполнение в соответствии с нормами TA-Luft (с пружиной или без нее) для применения в соответствии с VDI 2440 при температурах до 250 °С и более 250 °С (макс. 400 °С)
- Набивка из тефлоновой нити (макс. 250 °С)
- Не содержат масла и смазки (части, соприкасающиеся с перекачиваемой, средой)
- Без масел и смазок – для кислорода
- Детали для приводов
- Электрический привод
- Пневматический привод
- Позиционный переключатель
- Другая обработка фланцев
- Другая обработка патрубков под приварку
- Другая обработка муфт под приварку
- Приемка согласно заводским правилам приемки, например, по стандартам TRD/TRB/AD2000 или, соответственно, согласно спецификации заказчика

4.3.2.4 Таблица давлений и температур
Таблица 9: Допустимое рабочее избыточное давление в бар при различных температурах в °С (по EN 1092-1)¹⁰⁾

Номинальное давление	Материал	RT ¹¹⁾	100	150	200	250	300	350	400	450
25	P 250 GH	25,0	23,2	22,0	20,8	19,0	17,2	16,0	14,8	8,2
40	GP 240 GH+N	40,0	37,1	35,2	33,3	30,4	27,6	25,7	23,8	13,1

¹⁰⁾ Также допустимо рабочее избыточное давление по DIN 2401.

¹¹⁾ RT: температура в помещении (от -10 °С до +50 °С)

4.3.2.5 Материалы

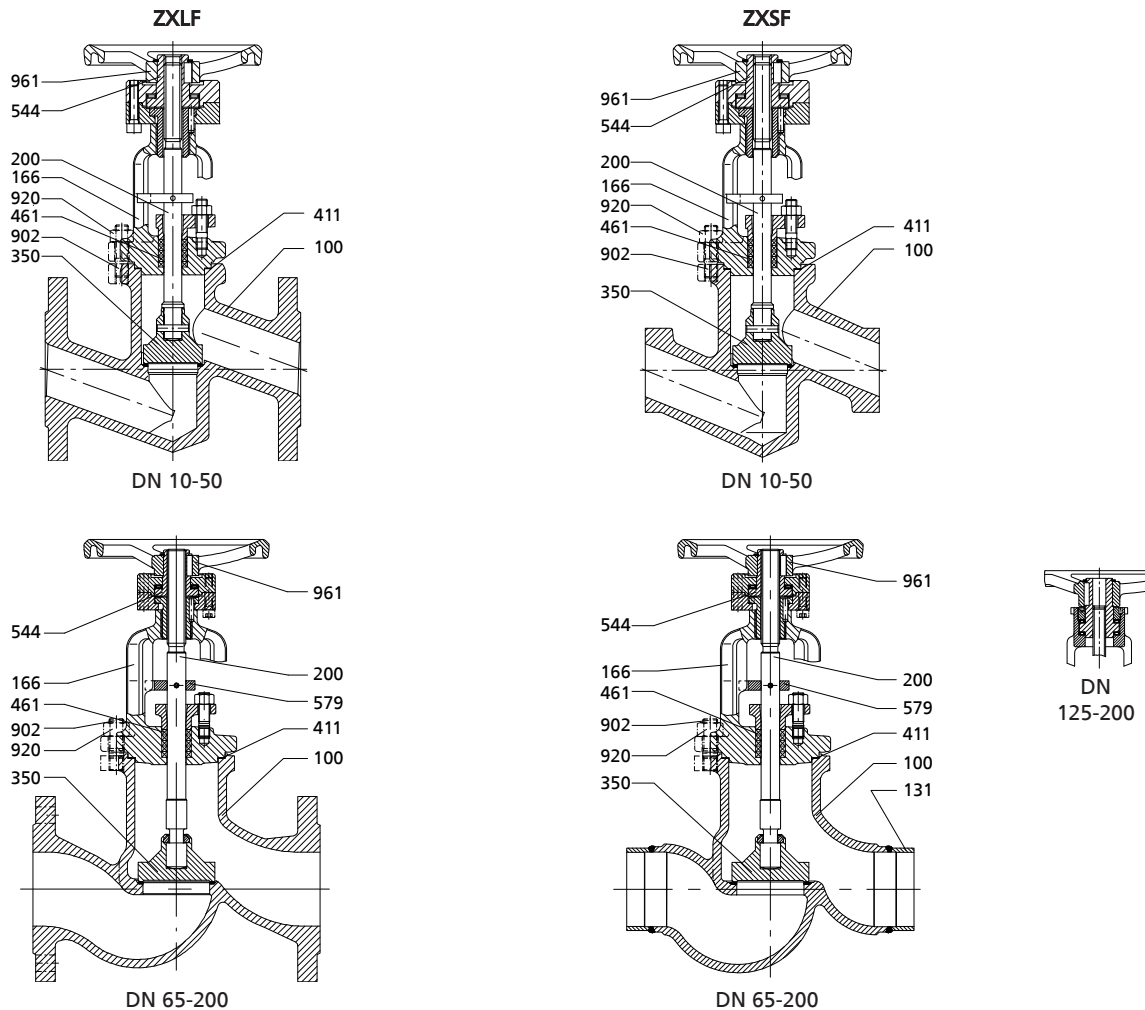


Таблица 10: Обзор используемых материалов

Номер детали	Условное обозначение	DN	Материал	Номер материала	Примечание
100	Корпус	DN 10-40 тип ZXLF DN 10-50 тип ZXSF DN 50-200 тип ZXLF DN 65-200 тип ZXSF	P 250 GH GP 240 GH+N	1.0460 1.0619+N	с покрытием из нержавеющей стали (1.4370)
131	Патрубки		P 235 GH	1.0305	
166	Бугель		P 250 GH	1.0460	
200 ¹²⁾	Шток		X 20 Cr 13	1.4021	
204	Шпindel дроссельной головки		X 20 Cr 13	1.4021	
350 ¹²⁾	Конус	начиная с DN 125	X 20 Cr 13 P 250 GH	1.4021 1.0460	с прочным покрытием (1.4115)
411 ¹²⁾	Уплотнительное кольцо		CrNi-сталь/ графит		

12) Рекомендованные запасные части

Номер детали	Условное обозначение	DN	Материал	Номер материала	Примечание
461 ¹²⁾	Сальниковая набивка		Графит		
544 ¹²⁾	Резьбовая втулка	≤ DN 50	C 45 N	1.0503	азотированная
		≥ DN 65	Многокомпонентная бронза		
902	Шпилька		21 CrMoV 5-7	1.7709	с оливковым хромированием
920	Шестигранная гайка		25CrMo4	1.7218	
961	Маховик		Чугун		

4.3.2.6 Принцип действия

Арматура состоит из находящихся под давлением частей корпуса (100), бугеля (166) и функционального узла.

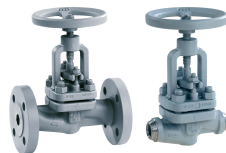
Корпус (100) и бугель (166) соединены между собой шпилькой (902) и гайками (920.1) и уплотнены сверху с помощью уплотнительного кольца (411).

Запорный блок в основном состоит из конуса (350/352), шпинделя (200) и приводного элемента - маховика (961) или привода.

Канал шпинделя (200) в бугеле (166) уплотнен сальниковой набивкой (461), которая затянута двумя гайками (920.2) на нажимной втулке сальника (452).

Уплотнительные поверхности корпуса (100) и/или конуса (350) из нержавеющей стали.

4.3.3 NORI 160 ZXL/ZXS



4.3.3.1 Эксплуатационные данные

Таблица 11: Эксплуатационные характеристики

Параметр	Значение
Номинальное давление	PN 63-160
Номинальный диаметр	DN 10-200
Макс. допустимое давление	160 бар
Макс. допустимая температура	550 °C

Определение параметров в соответствии с данными таблицы давления и температуры (⇒ Глава 4.3.3.4 Страница 24)

4.3.3.2 Среды

- Вода
- Пар
- Прочие неагрессивные среды, такие как газ или нефть, по запросу.

4.3.3.3 Конструктивное исполнение

Конструкция

Арматура согласно описанию серии 7631.1

- Проходная с прямой бугельной головкой
- Запорный конус DN 10—100

- Разгрузочный конус, начиная с DN 125
- Вращающийся шток
- Уплотнительные поверхности из износостойкой и коррозионноустойчивой хромовой стали (Cr) или стеллита
- Уплотнение ходового винта сальником
- Уплотнение крышки, изолированное внутри и снаружи
- Болты и гайки с оливковым хромированием
- Конструкция испытана в соответствии с TRD 110, TRB 801 № 45 TU.A. 237 (DN 10—50)
- Трубопроводная арматура отвечает требованиям безопасности Приложения I Европейской Директивы 97/23/ЕС (PED) для оборудования, работающего под давлением, предназначенного для жидкостей групп 1 и 2.
- Трубопроводная арматура не является потенциальным источником возгорания и может использоваться в соответствии с требованиями АТЕХ 94/9/ЕС во взрывоопасных зонах Группы II, Категории 2 (Зона 1+21) и Категории 3 (Зона 2+22).

Варианты

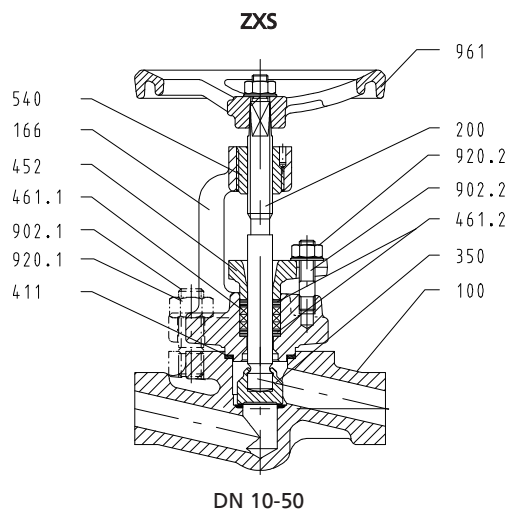
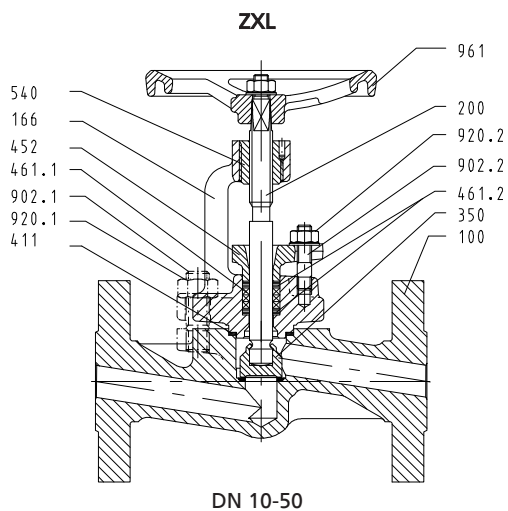
- Дроссельная головка
- Разгрузочный конус, начиная с DN 65
- Указатель положения
- Стеллитированные уплотнительные поверхности (стандартно для серий 1.7335/1.7357)
- Блокирующее устройство
- Не содержат масла и смазки (части, соприкасающиеся с перекачиваемой, средой)
- Заднее уплотнение (стандартно для DN 10-50)
- Патрубки из 16 Mo 3 (\geq DN 65)
- Другая обработка фланцев
- Другая обработка патрубков под приварку
- Другая обработка муфт под приварку
- Приемка согласно заводским правилам приемки, например, по стандартам TRD/TRB/AD2000 или, соответственно, согласно спецификации заказчика

4.3.3.4 Таблица давлений и температур

Таблица 12: Допустимое рабочее избыточное давление в бар при различных температурах в °C (по EN 1092-1)¹³⁾

Материал		Номер материала	RT ¹⁴⁾	100	150	200	250	300	350	400	450	460	470	480	490	500	510	520	530	540	550
PN 63	P 250 GH	1.0460	63	59	56	53	48	44	41	38	21										
	GP 240 GH+N	1.0619+N	63	59	56	53	48	44	41	38	21										
	13 CrMo 4-5	1.7335	63	63	63	63	63	60	57	53	51	48	45	43	41	35	28	23	18	15	
	G 17 CrMo 5-5	1.7357	63	63	63	63	63	60	57	53	51	48	45	43	41	35	28	23	18	15	
PN 100	P 250 GH	1.0460	100	93	88	83	76	69	64	60	33										
	GP 240 GH+N	1.0619+N	100	93	88	83	76	69	64	60	33										
	13 CrMo 4-5	1.7335	100	100	100	100	100	95	90	84	80	76	72	68	65	55	45	37	29	23	
	G 17 CrMo 5-5	1.7357	100	100	100	100	100	95	90	84	80	76	72	68	65	55	45	37	29	23	
PN 160	P 250 GH	1.0460	160	149	141	133	122	110	103	95	53										
	GP 240 GH+N	1.0619+N	160	149	141	133	122	110	103	95	53										
	16 Mo 3	1.5415	160	160	160	160	156	137	130	120	110	103	95	87	79	71	56	45	36		
	13 CrMo 4-5	1.7335	160	160	160	160	160	152	144	135	128	122	115	109	104	88	72	59	46	37	
	G 17 CrMo 5-5	1.7357	160	160	160	160	160	152	144	135	128	122	115	109	104	88	72	59	46	37	

4.3.3.5 Материалы



13) Также допустимо рабочее избыточное давление по DIN 2401.

14) RT: температура в помещении (от -10 °C до +50 °C)

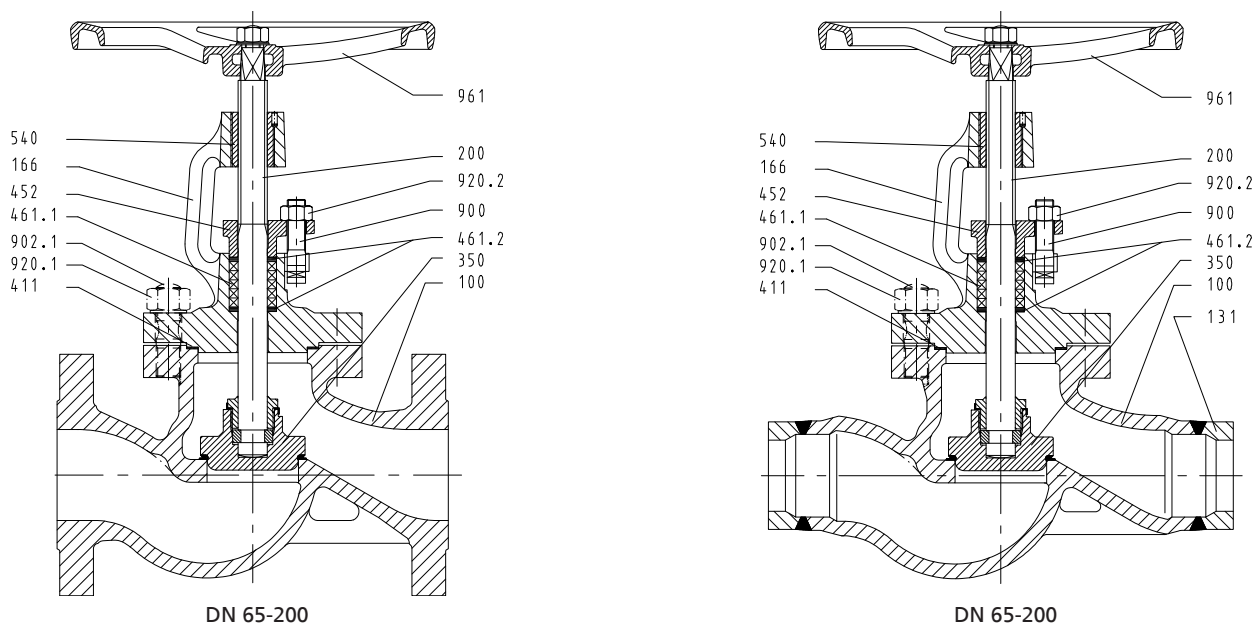


Таблица 13: Обзор используемых материалов

Номер детали	Условное обозначение	Температура [°C]	Материал	Номер материала	Примечание	Уплотнительные поверхности
100	Корпус	до 450	P 250 GH	1.0460	ZXL ≤ DN 25	17 % хромированной стали (Cr)
		до 530	GP 240 GH+N	1.0619+N	ZXL ≥ DN 32, ZXS ≥ DN 65	
		до 550	16 Mo 3	1.5415	ZXS ≤ DN 50	Стеллит
			13 CrMo 4-5	1.7335	ZXL ≤ DN 25, ZXS ≤ DN 50	
131	Патрубки	до 450	P 250 GH	1.0460	≥ DN 65	
		до 550	13 CrMo 4-5	1.7335		
166	Бугель	до 450	GP 240 GH+N	1.0619+N	≥ DN 65	
		до 530	16 Mo 3	1.5415	≤ DN 50	
		до 550	13 CrMo 4-5	1.7335		
			G 17 CrMo 5-5	1.7357	≥ DN 65	
200 ¹⁵⁾	Шток	до 550	X 39 CrMo 17-1	1.4122		
350 ¹⁵⁾	Конус	до 550	X 39 CrMo 17-1	1.4122	≤ DN 50	
		до 450	P 250 GH	1.0460	≥ DN 65	17 % хромированной стали (Cr)
			13 CrMo 4-5	1.7335		
411 ¹⁵⁾	Уплотнительное кольцо	до 550	CrNi-графит		с рифленной поверхностью	
452	Нажимная втулка сальника		P 250 GH	1.0460		
461.1 ¹⁵⁾	Кольцо набивки		Графит		Камерная система	
461.2 ¹⁵⁾						
540 ¹⁵⁾	Бугельная втулка		11 SMn 30+C	1.0715+C	азотированная	
900	Болт с прямоугольной головкой		C 35 E	1.1181	≥ DN 65, с оливковым хромированием	
902.1/2	Шпилька		21 CrMo V 5-7	1.7709	с оливковым хромированием	
920.1/2	Шестигранная гайка		25 CrMo 4	1.7218	с оливковым хромированием	

15) Рекомендованные запасные части

Номер детали	Условное обозначение	Температура [°C]	Материал	Номер материала	Примечание	Уплотнительные поверхности
920.2	Шестигранная гайка		C 35 E	1.1181	≥ DN 65, с оливковым хромированием	
961	Маховик		GG-20/GG-25	0.6020/0.6025		

4.3.3.6 Принцип действия

Арматура состоит из находящихся под давлением частей корпуса (100), бугеля (166) и функционального узла.

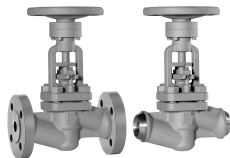
Корпус (100) и бугель (166) соединены между собой шпилькой (902) и гайками (920.1) и уплотнены сверху с помощью уплотнительного кольца (411).

Запорный блок в основном состоит из конуса (350/352), шпинделя (200) и приводного элемента - маховика (961) или привода.

Канал шпинделя (200) в бугеле (166) уплотнен сальниковой набивкой (461), которая затянута двумя гайками (920.2) на нажимной втулке сальника (452).

Уплотнительные поверхности корпуса (100) и/или конуса (350) из нержавеющей стали.

4.3.4 NORI 160 ZXLF/ZXS F



4.3.4.1 Эксплуатационные данные

Таблица 14: Эксплуатационные характеристики

Параметр	Значение
Номинальное давление	PN 63-160
Номинальный диаметр	DN 10-200
Макс. допустимое давление	160 бар
Макс. допустимая температура	550 °C

Определение параметров в соответствии с данными таблицы давления и температуры (⇒ Глава 4.3.4.4 Страница 28)

4.3.4.2 Среды

- Вода
- Пар
- Прочие неагрессивные среды, такие как газ или нефть, по запросу.

4.3.4.3 Конструкция

Конструкция

Арматура согласно описанию серии 7633.1

- Проходная с прямой бугельной головкой
- Запорный конус DN 10—100
- Разгрузочный конус, начиная с DN 125
- Невращающийся шпиндель
- Указатель положения

- Уплотнительные поверхности из износостойкой и коррозионноустойчивой хромовой стали (Cr) или стеллита
- Уплотнение ходового винта сальником
- Уплотнение крышки, изолированное внутри и снаружи
- Болты и гайки с оливковым хромированием
- Бугельная головка, предназначенная для монтажа электрических и пневматических приводов (DIN ISO 5210)
- Конструкция испытана в соответствии с TRD 110, TRB 801 № 45 TU.A. 237 (DN 10—50)
- Трубопроводная арматура отвечает требованиям безопасности Приложения I Европейской Директивы 97/23/ЕС (PED) для оборудования, работающего под давлением, предназначенного для жидкостей групп 1 и 2.
- Трубопроводная арматура не является потенциальным источником возгорания и может использоваться в соответствии с требованиями АТЕХ 94/9/ЕС во взрывоопасных зонах Группы II, Категории 2 (Зона 1+21) и Категории 3 (Зона 2+22).

Варианты

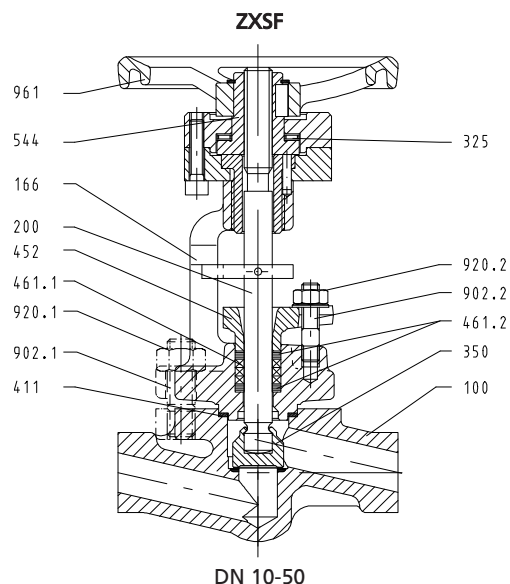
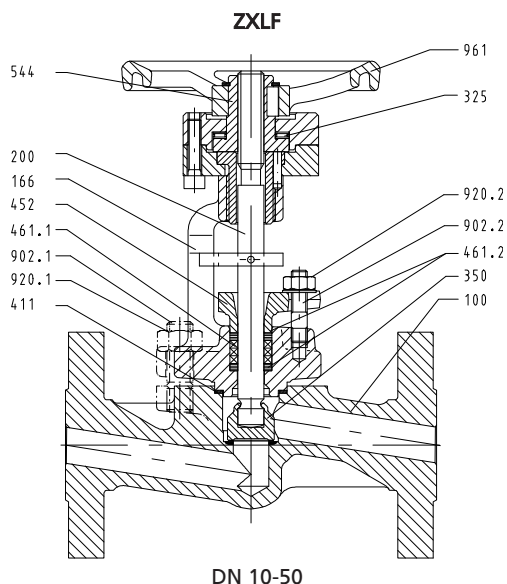
- Дроссельный конус, начиная с DN 65
- Неподвижный ходовой винт с дроссельным конусом
- Разгрузочный конус, начиная с DN 65
- Стеллитированные уплотнительные поверхности (стандартно для серий 1.7335/1.7357)
- Не содержат масла и смазки (части, соприкасающиеся с перекачиваемой, средой)
- Позиционный переключатель
- Резьбовая втулка, не содержащая цветных металлов, начиная с DN 65
- Детали для приводов
- Бронированное уплотнение заднего упора, начиная с DN 65
- Патрубки из 16 Mo 3 (\geq DN 65)
- Другая обработка фланцев
- Другая обработка патрубков под приварку
- Другая обработка муфт под приварку
- Приемка согласно заводским правилам приемки, например, по стандартам TRD/TRB/AD2000 или, соответственно, согласно спецификации заказчика

4.3.4.4 Таблица «Давление-температура»

Таблица 15: Допустимое рабочее избыточное давление в бар при различных температурах в °C (по EN 1092-1)¹⁶⁾

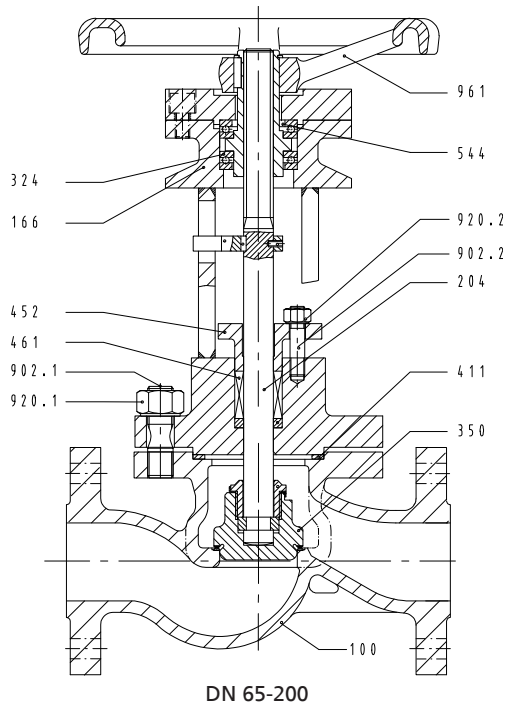
Материал		Номер материала	RT ¹⁷⁾	100	150	200	250	300	350	400	450	460	470	480	490	500	510	520	530	540	550
PN 63	P 250 GH	1.0460	63	59	56	53	48	44	41	38	21										
	GP 240 GH+N	1.0619+N	63	59	56	53	48	44	41	38	21										
	13 CrMo 4-5	1.7335	63	63	63	63	63	60	57	53	51	48	45	43	41	35	28	23	18	15	
	G 17 CrMo 5-5	1.7357	63	63	63	63	63	60	57	53	51	48	45	43	41	35	28	23	18	15	
PN 100	P 250 GH	1.0460	100	93	88	83	76	69	64	60	33										
	GP 240 GH+N	1.0619+N	100	93	88	83	76	69	64	60	33										
	13 CrMo 4-5	1.7335	100	100	100	100	100	95	90	84	80	76	72	68	65	55	45	37	29	23	
	G 17 CrMo 5-5	1.7357	100	100	100	100	100	95	90	84	80	76	72	68	65	55	45	37	29	23	
PN 160	P 250 GH	1.0460	160	149	141	133	122	110	103	95	53										
	GP 240 GH+N	1.0619+N	160	149	141	133	122	110	103	95	53										
	16 Mo 3	1.5415	160	160	160	160	156	137	130	120	110	103	95	87	79	71	56	45	36		
	13 CrMo 4-5	1.7335	160	160	160	160	160	160	152	144	135	128	122	115	109	104	88	72	59	46	37
	G 17 CrMo 5-5	1.7357	160	160	160	160	160	160	152	144	135	128	122	115	109	104	88	72	59	46	37

4.3.4.5 Материал

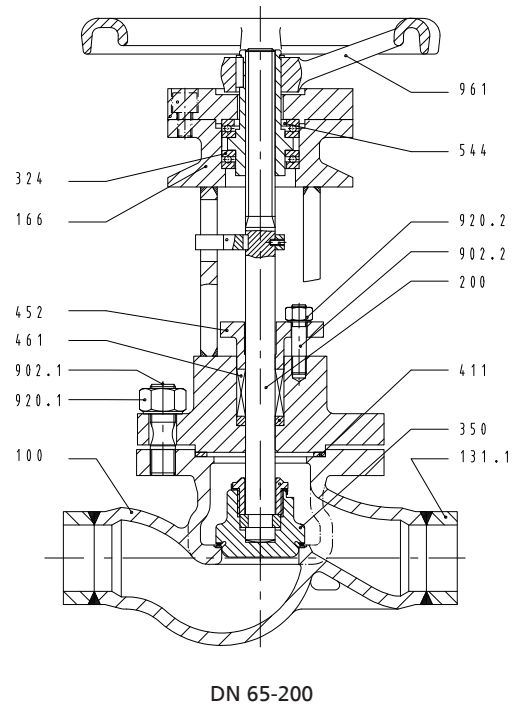


16) Также допустимо рабочее избыточное давление по DIN 2401.

17) RT: температура в помещении (от -10°C до +50°C)



DN 65-200



DN 65-200

Таблица 16: Обзор используемых материалов

Номер детали	Условное обозначение	Температура [°C]	Материал	Номер материала	Примечание	Уплотнительные поверхности
100	Корпус	до 450	P 250 GH	1.0460	ZXLF ≤ DN 25	17 % хромированной стали (Cr)
			GP 240 GH+N	1.0619+N	ZXLF ≥ DN 32, ZXSf ≥ DN 65	
		до 530 до 550	16 Mo 3	1.5415	ZXSf ≤ DN 50	Стеллит
			13 CrMo 4-5	1.7335	ZXLF ≤ DN 25, ZXSf ≤ DN 50	
131.1	Патрубки	до 450	P 250 GH	1.0460	≥ DN 65	
		до 550	13 CrMo 4-5	1.7335		
166	Бугель	до 530	16 Mo 3	1.5415	≤ DN 50	
		до 550	13 CrMo 4-5	1.7335		
200 ¹⁸⁾	Шток	до 550	X 39 CrMo 17-1	1.4122		
324	Упорный подшипник	до 550	St		≥ DN 65	
325	Игольчатый подшипник				≤ DN 50	
350 ¹⁸⁾	Конус	до 550	X 39 CrMo 17-1	1.4122	≤ DN 50	
			13 CrMo 4-5	1.7335	≥ DN 65	Стеллит
411 ¹⁸⁾	Уплотнительное кольцо	до 550	CrNi-графит		с рифленной поверхностью	
452	Нажимная втулка сальника		P 250 GH	1.0460		
461.1 ¹⁸⁾	Кольцо набивки		Графит			
461.2 ¹⁸⁾						
544 ¹⁸⁾	Резьбовая втулка		C 45 N	1.0503	≤ DN 50, нитрирован.	
			Многокомпонентная бронза		≥ DN 65	
902.1/2	Шпилька		21 CrMo V 5-7	1.7709	с оливковым хромированием	

¹⁸⁾ Рекомендованные запасные части

Номер детали	Условное обозначение	Температура [°C]	Материал	Номер материала	Примечание	Уплотнительные поверхности
920.1/.2	Шестигранная гайка		25 CrMo 4	1.7218	с оливковым хромированием	
961	Маховик		JS 1030		≤ DN 50	
			GG-20/GG-25	0.6020/0.6025	≥ DN 65	

4.3.4.6 Принцип действия

Арматура состоит из находящихся под давлением частей корпуса (100), бугеля (166) и функционального узла.

Корпус (100) и бугель (166) соединены между собой шпилькой (902) и гайками (920.1) и уплотнены сверху с помощью уплотнительного кольца (411).

Запорный блок в основном состоит из конуса (350/352), шпинделя (200) и приводного элемента - маховика (961) или привода.

Канал шпинделя (200) в бугеле (166) уплотнен сальниковой набивкой (461), которая затянута двумя гайками (920.2) на нажимной втулке сальника (452).

Уплотнительные поверхности корпуса (100) и/или конуса (350) из нержавеющей стали.

4.3.5 NORI 320 ZXLF/ZXS F



4.3.5.1 Эксплуатационные данные

Таблица 17: Эксплуатационные характеристики

Параметр	Значение
Номинальное давление	PN 250-320
Номинальный диаметр	DN 65-200
Макс. допустимое давление	320 бар
Макс. допустимая температура	550 °C

Определение параметров в соответствии с данными таблицы давления и температуры (⇒ Глава 4.3.5.4 Страница 31)

4.3.5.2 Среды

- Вода
- Пар
- Прочие неагрессивные среды, такие как газ или нефть, по запросу.

4.3.5.3 Конструктивное исполнение

Конструкция

Арматура согласно описанию серии 7653.1

- Проходная с прямой бугельной головкой
- Разгрузочный конус
- Невращающийся шпиндель
- Указатель положения

- Уплотнительные поверхности из износостойкой и коррозионноустойчивой хромовой стали (Cr) или стеллита
- Уплотнение ходового винта сальником
- уплотнение крышки, защищенное снаружи от смещения
- Бугельная головка, предназначенная для монтажа электрических и пневматических приводов (DIN ISO 5210)
- Трубопроводная арматура отвечает требованиям безопасности Приложения I Европейской Директивы 97/23/ЕС (PED) для оборудования, работающего под давлением, предназначенного для жидкостей групп 1 и 2.
- Трубопроводная арматура не является потенциальным источником возгорания и может использоваться в соответствии с требованиями АТЕХ 94/9/ЕС во взрывоопасных зонах Группы II, Категории 2 (Зона 1+21) и Категории 3 (Зона 2+22).

Варианты

- Дроссельная головка
- Неподвижный ходовой винт с дроссельным конусом
- Заднее уплотнение
- Покрытые стеллитом уплотняющие поверхности (стандарт при 1.7357)
- Не содержат масла и смазки (части, соприкасающиеся с перекачиваемой, средой)
- Позиционный переключатель
- Резьбовая втулка без содержания цветных металлов
- Детали для приводов
- Патрубок из 16 Мо 3
- Другая обработка фланцев или, соответственно, патрубков под приварку
- Приемка согласно заводским правилам приемки, например, по стандартам TRD/TRB/AD2000 или, соответственно, согласно спецификации заказчика

4.3.5.4 Таблица давлений и температур
Таблица 18: Допустимое рабочее избыточное давление в бар при различных температурах в °С (по EN 1092-1)¹⁹⁾²⁰⁾

Материал	Номер материала	до 100	150	200	250	300	350	400	450	460	470	480	490	500	510	520	530	540	550	
PN 250	GP 240 GH+N	1.0619+N	232	220	208	190	173	161	149	82										
	G 17 CrMo 5-5	1.7357	250	250	250	250	238	225	211	201	190	180	170	163	138	112	93	73	58	
PN 320	GP 240 GH+N	1.0619+N	297	282	267	244	221	206	190	105										
	G 17 CrMo 5-5	1.7357	320	320	320	320	320	305	288	270	257	244	231	218	209	177	143	119	93	75

19) Трубопроводная арматура готова к эксплуатации при температурах до -10 °С.

20) Также допустимо рабочее избыточное давление по DIN 2401.

4.3.5.5 Материалы

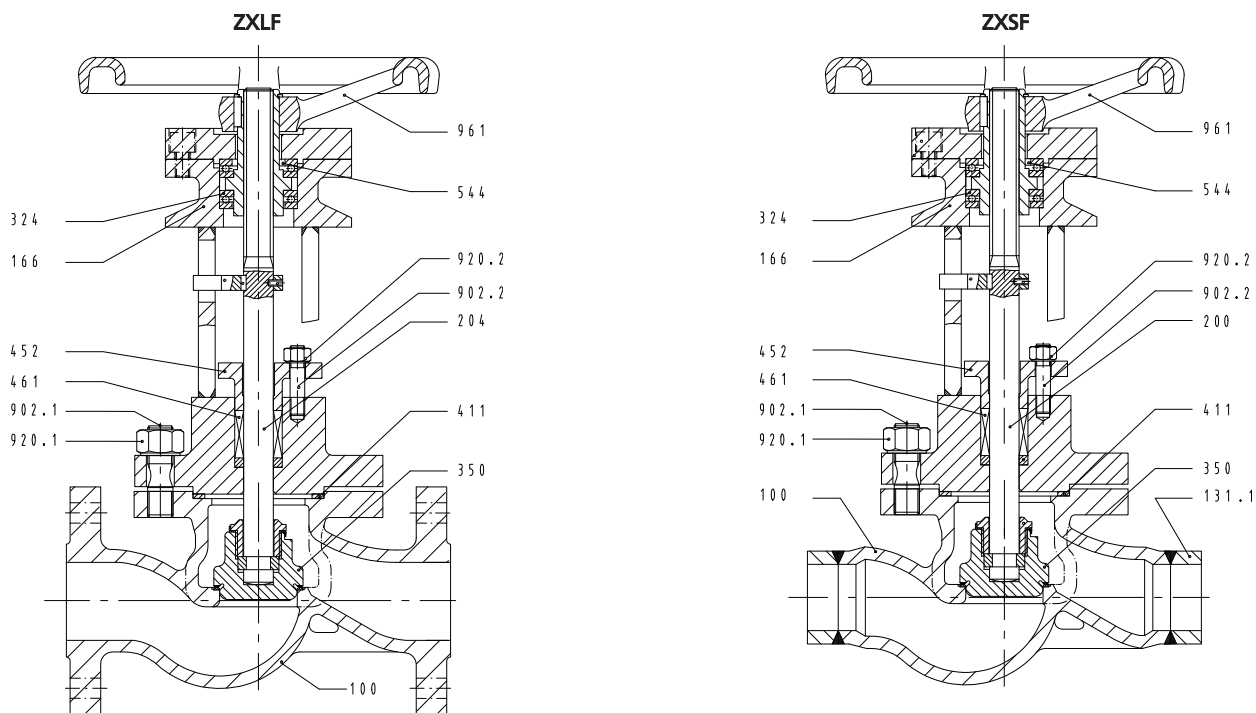


Таблица 19: Обзор используемых материалов

Номер детали	Условное обозначение	Температура [°C]	Материал	Номер материала	Примечание
100	Корпус	до 450	GP 240 GH+N	1.0619+N	Уплотнительные поверхности из 17 % хромированной стали (Cr) Уплотнительные поверхности из стеллита
		до 550	G 17 CrMo 5-5	1.7357	
131.1	Патрубки	до 450	16 Mo 3	1.5415	
		до 550	13 CrMo 4-5	1.7335	
166	Бугель	до 550	13 CrMo 4-5	1.7335	
200 ²¹⁾	Шток	до 550	X 39 CrMo 17-1	1.4122	
324	Упорный подшипник	до 550	St		
350 ²¹⁾	Конус	до 550	13 CrMo 4-5	1.7335	
411 ²¹⁾	Уплотнительное кольцо	до 550	CrNi-графит		
452	Нажимная втулка сальника		P 250 GH	1.0460	
461 ²¹⁾	Сальниковая набивка		Графит		
544 ²¹⁾	Резьбовая втулка		Многокомпонентная бронза		
902.1/2	Шпилька		21 CrMo V 5-7	1.7709	
920.1/2	Шестигранная гайка		25 CrMo 4	1.7218	
961	Маховик		GG-25	0.6025	

4.3.5.6 Принцип действия

Арматура состоит из находящихся под давлением частей корпуса (100), бугеля (166) и функционального узла.

Корпус (100) и бугель (166) соединены между собой шпилькой (902) и гайками (920.1) и уплотнены сверху с помощью уплотнительного кольца (411).

21) Рекомендованные запасные части

Запорный блок в основном состоит из конуса (350/352), конусного дросселирующего шпинделя (204) и приводного элемента - маховика (961) или привода.

Канал конусного дросселирующего шпинделя (204) в бугеле (166) уплотнен сальниковой набивкой (461), которая затянута двумя гайками (920.2) на нажимной втулке сальника (452).

Уплотнительные поверхности корпуса (100) и/или конуса (350) из нержавеющей стали.

4.3.6 NORI 320 ZXSV



4.3.6.1 Эксплуатационные данные

Таблица 20: Эксплуатационные характеристики

Параметр	Значение
Номинальное давление	PN 250-320
Номинальный диаметр	DN 10-50
Макс. допустимое давление	320 бар
Макс. допустимая температура	580 °C

Определение параметров в соответствии с данными таблицы давления и температуры (⇒ Глава 4.3.6.4 Страница 34)

4.3.6.2 Среды

- Вода
- Пар
- Прочие неагрессивные среды, такие как газ или нефть, по запросу.

4.3.6.3 Конструктивное исполнение

Конструкция

Арматура согласно описанию серии 7640.1

- Проходная с прямой бугельной головкой
- Дроссельная головка
- Кованые корпус и скоба
- Цельный корпус, без крышки
- Уплотнение штока с сальником, камерного типа
- Невращающийся шпиндель
- Указатель положения
- Уплотняющие поверхности выполнены из износостойкого и коррозионностойкого материала Стеллит
- Бугельная головка, предназначенная для монтажа электрических и пневматических приводов (DIN ISO 5210)
- Проведены испытания узлов в соответствии с EG (модуль B), маркировка узлов TÛ.A. 301
- Резьбовая втулка без содержания цветных металлов

- Трубопроводная арматура отвечает требованиям безопасности Приложения I Европейской Директивы 97/23/ЕС (PED) для оборудования, работающего под давлением, предназначенного для жидкостей групп 1 и 2.
- Трубопроводная арматура не является потенциальным источником возгорания и может использоваться в соответствии с требованиями АТЕХ 94/9/ЕС во взрывоопасных зонах Группы II, Категории 2 (Зона 1+21) и Категории 3 (Зона 2+22).

Варианты

- Комбинация клапанов с переходным патрубком
- Блокирующее устройство
- Нажимная втулка сальника с маслосъемным кольцом
- Детали для приводов
- Электрический привод
- Предварительно сваренные фланцы (Тип ZXLV)
- Другая обработка фланцев
- Другая обработка патрубков под приварку
- Другая обработка муфт под приварку
- Приемка согласно заводским правилам приемки, например, по стандартам TRD/TRB/AD2000 или, соответственно, согласно спецификации заказчика

4.3.6.4 Таблица Давление-Температура

Таблица 21: Допустимое рабочее избыточное давление в бар при различных температурах в °C²³⁾
Фланец, тип ZXLV (согласно EN 1092-1)²²⁾

Материал	Номер материала	до 100	150	200	250	300	350	400	450	460	470	480	490	500	510	520	530	540	550	
PN 250	16 Мо 3	1.5415	250	250	250	244	214	202	187	173	160	148	136	123	111	88	70	56		
	13 CrMo 4-5	1.7335	250	250	250	250	238	225	211	201	190	180	170	163	138	112	93	73	58	
	10 CrMo 9-10	1.7380	250	250	250	250	244	232	220	208	196	185	173	161	140	123	107	93	81	
PN 320	16 Мо 3	1.5415	320	320	320	312	274	259	239	221	205	189	173	158	142	113	90	72		
	13 CrMo 4-5	1.7335	320	320	320	320	305	288	270	257	244	231	218	209	177	143	119	93	75	
	10 CrMo 9-10	1.7380	320	320	320	320	312	297	282	267	251	236	221	206	180	157	137	119	104	

Таблица 22: Допустимое рабочее избыточное давление в бар при различных температурах в °C²³⁾
Муфты под приварку (согласно DIN EN 12760) и концы под приварку (согласно DIN EN 12627) обработанные, тип ZXSV

Материал	Номер материала	до 100	150	200	250	300	350	400	425	450	475	500	510	520	530	540	550	560	570	580	
PN 250	16 Мо 3	1.5415	250	250	241	220	193	182	171	169	166	163	96	73	57	46					
	13 CrMo 4-5	1.7335	250	250	250	246	230	214	203	198	193	190	147	123	97	79	64	50			
	10 CrMo 9-10	1.7380	250	250	250	243	236	220	209	203	198	192	144	126	110	96	83	72	62	54	47
PN 320	16 Мо 3	1.5415	320	320	313	290	253	238	223	218	216	212	134	101	80	64					
	13 CrMo 4-5	1.7335	320	320	320	320	305	283	268	260	253	249	204	171	135	110	89	69			
	10 CrMo 9-10	1.7380	320	320	320	320	320	305	290	282	275	266	201	175	153	134	116	101	86	76	65

Таблица 23: Допустимое рабочее избыточное давление в бар при различных температурах в °C²³⁾
Концы под приварку, необработанные, тип ZXSV

Материал	Номер материала	20	150	250	300	350	400	425	450	475	500	510	520	530	540	550	560	570	580	
PN 320	16 Мо 3	1.5415	320	320	320	320	318	298	293	288	283	179	136	107	86					
	13 CrMo 4-5	1.7335	320	320	320	320	320	320	320	320	315	274	229	181	148	119	93			
	10 CrMo 9-10	1.7380	320	320	320	320	320	320	320	320	320	286	250	217	188	162	138	119	102	88

При проточенных свариваемых краях определяющими являются значения рабочего избыточного давления для полученных размеров.

22) Также допустимо рабочее избыточное давление по DIN 2401.
 23) Трубопроводная арматура готова к эксплуатации при температурах до -10 °C.

4.3.6.5 Материал

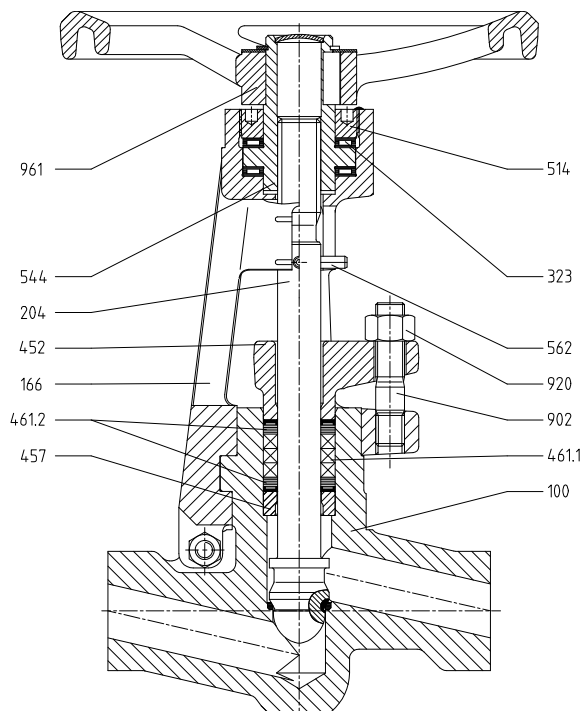


Таблица 24: Обзор используемых материалов

Номер детали	Условное обозначение	Температура [°C]	Материал	Номер материала	Примечание	Уплотнительные поверхности
100	Корпус	до 530 до 550 до 580	16 Mo 3 13 CrMo 4-5 10 CrMo 9-10	1.5415 1.7335 1.7380	кованый в ковочном штампе	уплотнительные поверхности покрыты стеллитом
166	Бугель	до 580	13 CrMo 4-5	1.7335		
204 ²⁴⁾	Шпindelь дроссельной головки		X 39 CrMo 17-1	1.4122		уплотнительные поверхности покрыты стеллитом
323 ²⁴⁾	Упорный игольчатый роликподшипник		St			
452	Нажимная втулка сальника		13 CrMo 4-5	1.7335	кованый в ковочном штампе	
457 ²⁴⁾	Основное кольцо		G X 70 CrMo 29-2	1.4136		
461.1 ²⁴⁾	Кольцо набивки		Чистый графит		Камерная система / Колпачок из нержавеющей стали	
461.2 ²⁴⁾			Графит / 1.4571			
514	Резьбовое кольцо		11 SMnPb30	1.0718		
544 ²⁴⁾	Резьбовая втулка		45S20	1.0727	нитрированный	
562	Стопорный штифт		St			
902	Шпилька		21 CrMoV 5-7	1.7709		
920	Шестигранная гайка		25 CrMo 4	1.7218		
961	Маховик		GJS-400-15	JS1013		

4.3.6.6 Принцип действия

Запорные клапаны без крышки состоят из кованных в ковочном штампе корпуса (100) и бугеля (166), который поднимает конусный шпindelь (203) или конусный дросселирующий шпindelь (204) и приводное устройство.

²⁴⁾ Рекомендованные запасные части

Корпус (100) и бугель (166) соединены друг с другом штыковым соединением и болтом с шестигранной головкой (901.1) и шестигранной гайкой (920.1) с пружинной шайбой (930.1), обеспечивающей защиту от скручивания.

Запирание в корпусе (100) производится через конусный шпindel (203) или конусный дросселирующий шпindel (204).

Седло корпуса и коническая уплотнительная поверхность состоят из износостойкого стеллита. Сальниковая набивка (461), которая уплотняет корпус (100) и конусный шпindel (203/204), затянута с помощью двух резьбовых шпилек (902) и нажимной втулки сальника (452) с двумя шестигранными гайками (920.2) и прижимается к нижнему кольцу (457).

Цилиндрический штифт (562) предназначен для стопорения вращения конусного дросселирующего шпинделя (204) и также служит указателем открытого положения.

Резьбовая втулка (544) установлена на бугельной головке и подпирается резьбовой вставкой (514). Маховик соединен с резьбовой втулкой (544) при помощи призматической шпонки (940) и закреплен стопорным кольцом.

4.3.7 NORI 500 ZXSV



4.3.7.1 Эксплуатационные данные

Таблица 25: Эксплуатационные характеристики

Параметр	Значение
Номинальное давление	PN 250-500
Номинальный диаметр	DN 10-65
Макс. допустимое давление	600 бар
Макс. допустимая температура	650 °C

Определение параметров в соответствии с данными таблицы давления и температуры (⇒ Глава 4.3.7.4 Страница 38)

4.3.7.2 Среды

- Вода
- Пар
- Прочие неагрессивные среды, такие как газ или нефть, по запросу.

4.3.7.3 Конструктивное исполнение

Конструкция

Арматура согласно описанию серии 7641.1

- Проходная с прямой бугельной головкой
- Дроссельная головка
- Кованые корпус и скоба
- Цельный корпус, без крышки
- Уплотнение штока с сальником, камерного типа
- Невращающийся шпindel
- Указатель положения
- Резьбовая втулка с опорной тарельчатой пружиной
- Пресс-масленка для $T \geq 600 \text{ °C}$

- Уплотняющие поверхности выполнены из износостойкого и коррозионностойкого материала Стеллит
- Бугельная головка, предназначенная для монтажа электрических и пневматических приводов (DIN ISO 5210)
- Проведены испытания узлов в соответствии с EG (модуль B), маркировка узлов TÛ.A. 301
- Трубопроводная арматура отвечает требованиям безопасности Приложения I Европейской Директивы 97/23/ЕС (PED) для оборудования, работающего под давлением, предназначенного для жидкостей групп 1 и 2.
- Трубопроводная арматура не является потенциальным источником возгорания и может использоваться в соответствии с требованиями АТЕХ 94/9/ЕС во взрывоопасных зонах Группы II, Категории 2 (Зона 1+21) и Категории 3 (Зона 2+22).

Варианты

- Запорный конус DN 32-65
- Ступенчатое дросселирование
- Нажимная втулка сальника с маслосъемным кольцом
- Подпружиненный сальник (live-loading)
- Позиционный переключатель
- Комбинация клапанов с переходным патрубком
- Специальная упаковка
- Предварительно сваренные фланцы (Тип ZXLV)
- Запираемый обратный клапан
- Угловая форма
- Блокирующее устройство
- Резьбовая втулка без содержания цветных металлов
- Пресс-масленка для $T < 600 \text{ }^{\circ}\text{C}$
- Детали для приводов
- Электрический привод
- Пневматический привод
- Другая обработка патрубков под приварку
- Другая обработка муфт под приварку
- Приемка согласно заводским правилам приемки, например, по стандартам TRD/TRB/AD2000 или, соответственно, согласно спецификации заказчика

4.3.7.4 Таблица давлений и температур

Таблица 26: Допустимое рабочее избыточное давление в бар при различных температурах в °C²⁵⁾
Муфты под приварку (согласно DIN EN 12760) и концы под приварку (согласно DIN EN 12627) обработанные

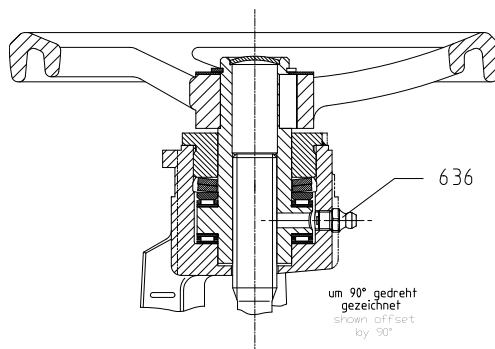
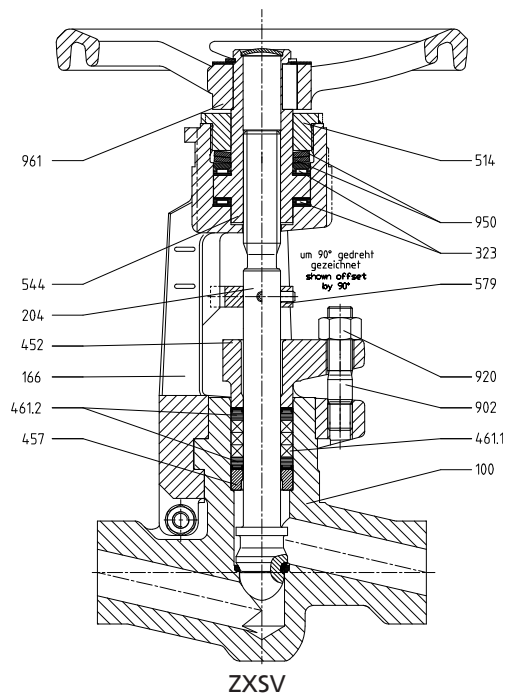
Материал	Номер материала	p ₁₀₀																											
		100	150	200	250	300	350	400	425	450	475	500	510	520	530	540	550	560	570	580	590	600	610	620	630	640	650		
PN 250	16 Mo 3	1.5415	250	241	220	193	182	171	169	166	163	96	73	57	46														
	13 CrMo 4-5	1.7335	250	250	246	230	214	203	198	193	190	147	123	97	79	64	50												
	10 CrMo 9-10	1.7380	250	250	243	236	220	209	203	198	192	144	126	110	96	83	72	62	54	47									
PN 320	16 Mo 3	1.5415	320	320	313	290	253	238	223	218	216	212	134	101	80	64													
	13 CrMo 4-5	1.7335	320	320	320	320	305	283	268	260	253	249	204	171	135	110	89	69											
	10 CrMo 9-10	1.7380	320	320	320	320	320	305	290	282	275	266	201	175	153	134	116	101	86	76	65								

Таблица 27: Допустимое рабочее избыточное давление в бар при различных температурах в °C²⁵⁾
Концы под приварку, необработанные

Материал	Номер материала	p ₁₀₀																											
		100	150	200	250	300	350	400	425	450	475	500	510	520	530	540	550	560	570	580	590	600	610	620	630	640	650		
PN 500	16 Mo 3	1.5415	550	550	550	550	500	471	441	434	426	419	274	218	174	138													
	13 CrMo 4-5	1.7335	550	550	550	550	550	550	529	515	500	493	403	341	276	229	179	144											
	10 CrMo 9-10	1.7380	550	550	550	550	550	550	544	529	515	500	397	347	303	265	229	200	171	150	129								
	15NiCuMoNb 5	1.6368	600	600	600	600	600	600	600	600	600	600																	
	X10CrMoVNb 9-1 ²⁶⁾	1.4903	550	550	550	550	550	550	550	550	550	550	550	550	520	510	500	477	427	383	338	300	265	229	200	173	150	129	
X10CrWMoVNb 9-2	1.4901	550	550	550	550	550	550	550	550	550	550	550	550	550	550	550	550	506	462	418	374	332	294	256	221	191	165		

i При проточенных свариваемых краях определяющими являются значения рабочего избыточного давления для полученных размеров.

4.3.7.5 Материалы



Стандарт для T ≥ 600 °C
Вариант для T < 600 °C

25) Трубопроводная арматура готова к эксплуатации при температурах до -10 °C.
26) До макс. 580 °C/129 бар: бугель из 1.7335. Использование возможно только в пределах таблицы давления и температуры для 10 CrMo 9-10. Свыше 580 °C: бугель из 1.4903.

Таблица 28: Обзор используемых материалов

Номер детали	Условное обозначение	Температура [°C]	Материал	Номер материала	Примечание	Уплотнительные поверхности
100	Корпус	до 450	15 NiCuMoNb 5	1.6368	кованый в ковочном штампе	уплотнительные поверхности покрыты стеллитом
		до 530	16 Mo 3	1.5415		
		до 550	13 CrMo 4-5	1.7335		
		до 580	10 CrMo 9-10	1.7380		
		до 650	X 10 CrMoVNb 9-1	1.4903		
		до 650	X 10 CrWMoVNb 9-2	1.4901		
166	Бугель	до 580	13 CrMo 4-5	1.7335	кованый в ковочном штампе	
		до 650	X 10 CrMoVNb 9-1	1.4903		
204 ²⁷⁾	Шпindelь дроссельной головки	до 580	X 39 CrMo 17-1	1.4122		уплотнительные поверхности покрыты стеллитом
		до 600	X 22 CrMoV 12-1	1.4923/1.4913		уплотнительные поверхности покрыты стеллитом
		до 650	28)	28)		
323 ²⁷⁾	Упорный игольчатый роликподшипник	до 600 ²⁸⁾	St			
452	Нажимная втулка сальника		13 CrMo 4-5	1.7335 ²⁸⁾		
457 ²⁷⁾	Основное кольцо	до 580	G X 70 CrMo 29-2	1.4136		
		до 650	X 20 CrMo 12-1	1.4922	нитрование плазмой	
461.1 ²⁷⁾	Кольцо набивки	до 650	Чистый графит		Защита от экструзии, камерная система / колпачок из нержавеющей стали	
461.2 ²⁷⁾	Камерные кольца		Графит / 1.4571			
514	Резьбовое кольцо	до 560	9 SMn 28K	1.0718		
		до 650	X 39 CrMo 17-1	1.4122		
544 ²⁷⁾	Резьбовая втулка	до 600 ²⁸⁾	CW713R	2.0550		
579	Предохранитель от поворачивания		S 275 JR			
636	Смазочный ниппель	до 650	St		Стандарт для T ≥ 600 °C Вариант для T < 600 °C	
902	Шпилька	до 600 ²⁸⁾	21 CrMoV 5-7	1.7709		
920	Шестигранная гайка		25 CrMo 4	1.7218		
950	Тарельчатая пружина		50 CrV 4	1.8159		
961	Маховик		GJS-400-15	JS1013		

4.3.7.6 Принцип действия

Запорные клапаны без крышки состоят из кованных в ковочном штампе корпуса (100) и бугеля (166), который поднимает конусный шпindelь (203) или конусный дросселирующий шпindelь (204) и приводное устройство.

Корпус (100) и бугель (166) соединены друг с другом штыковым соединением и болтом с шестигранной головкой (901.1) и шестигранной гайкой (920.1) с пружинной шайбой (930.1), обеспечивающей защиту от скручивания.

Запирание в корпусе (100) производится через конусный шпindelь (203) или конусный дросселирующий шпindelь (204).

Седло корпуса и коническая уплотнительная поверхность из износостойкого стеллита. Сальниковая набивка (461), которая уплотняет корпус (100) и конусный шпindelь (203/204), затянута с помощью двух резьбовых шпилек (902) и нажимной втулки сальника (452) с двумя шестигранными гайками (920.2) и прижимается к нижнему кольцу (457).

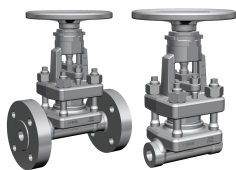
27) Рекомендованные запасные части

28) При температуре > 600 °C выбор материала согласно требованиям.

Предохранитель от поворачивания (579), который закрепляется при помощи шпинделем, предназначен для стопорения вращения конусного дроселирующего шпинделя (204) и также служит указателем открытого положения.

Резьбовая втулка (544) установлена на бугельной головке и подпирается резьбовой вставкой (514). Маховик соединен с резьбовой втулкой (544) при помощи призматической шпонки (940) и закреплен стопорным кольцом.

4.3.8 NORI 500 ZXLR/ZXSR



4.3.8.1 Эксплуатационные данные

Таблица 29: Эксплуатационные характеристики

Параметр	Значение
Номинальное давление	PN 250-500
Номинальный диаметр	DN 10-50
Макс. допустимое давление	500 бар
Макс. допустимая температура	580 °C ²⁹⁾

4.3.8.2 Среды

- Вода
- Пар
- Прочие неагрессивные среды, такие как газ или нефть, по запросу.

4.3.8.3 Конструктивное исполнение

Конструкция

Арматура согласно описанию серии 7655.1

- Проходная с прямой бугельной головкой
- Дроссельная головка
- Кованые корпус и скоба
- Уплотнение штока с сальником, камерного типа
- Невращающийся шпindel
- Заднее уплотнение
- Указатель положения
- Резьбовая втулка с опорной тарельчатой пружиной
- Уплотняющие поверхности выполнены из износостойкого и коррозионностойкого материала Стеллит
- Шток с полированным валом
- Двусторонняя резьбовая втулка игольчатого подшипника с опорной тарельчатой пружиной и защитной шайбой
- Рифленое уплотнение крышки, изолированное изнутри и снаружи
- Бугельная головка, предназначенная для монтажа электрических и пневматических приводов (DIN ISO 5210)
- Трубопроводная арматура отвечает требованиям безопасности Приложения I Европейской Директивы 97/23/ЕС (PED) для оборудования, работающего под давлением, предназначенного для жидкостей групп 1 и 2.
- Трубопроводная арматура не является потенциальным источником возгорания и может использоваться в соответствии с требованиями АТЕХ 94/9/ЕС во взрывоопасных зонах Группы II, Категории 2 (Зона 1+21) и Категории 3 (Зона 2+22).

²⁹⁾ Более высокие температуры – по запросу.

Варианты

- Запорный конус DN 32-50
- Позиционный переключатель
- Комбинация клапанов с переходным патрубком
- Резьбовая втулка без содержания цветных металлов
- Блокирующее устройство
- Твердосплавное бронирование уплотнения заднего упора
- Специальная упаковка
- Детали для приводов
- Электрический привод
- Пневматический привод
- Другая обработка фланцев
- Другая обработка патрубков под приварку
- Другая обработка муфт под приварку
- Приемка согласно заводским правилам приемки, например, по стандартам TRD/TRB/AD2000 или, соответственно, согласно спецификации заказчика

4.3.8.4 Таблица давлений и температур
Таблица 30: Допустимое рабочее избыточное давление в бар при различных температурах в °C³¹⁾
 Фланец, тип ZXLV (согласно EN 1092-1)³⁰⁾

Материал	Номер материала	до 100	150	200	250	300	350	400	450	460	470	480	490	500	510	520	530	540	550	
PN 250	16 Mo 3	1.5415	250	250	250	244	214	202	187	173	160	148	136	123	111	88	70	56		
	13 CrMo 4-5	1.7335	250	250	250	250	250	238	225	211	201	190	180	170	163	138	112	93	73	58
	10 CrMo 9-10	1.7380	250	250	250	250	244	232	220	208	196	185	173	161	140	123	107	93	81	
PN 320	16 Mo 3	1.5415	320	320	320	312	274	259	239	221	205	189	173	158	142	113	90	72		
	13 CrMo 4-5	1.7335	320	320	320	320	320	305	288	270	257	244	231	218	209	177	143	119	93	75
	10 CrMo 9-10	1.7380	320	320	320	320	320	312	297	282	267	251	236	221	206	180	157	137	119	104

Таблица 31: Допустимое рабочее избыточное давление в бар при различных температурах в °C³¹⁾
 Муфты под приварку (согласно DIN EN 12760) и концы под приварку (согласно DIN EN 12627) обработанные

Материал	Номер материала	до 100	150	200	250	300	350	400	425	450	475	500	510	520	530	540	550	560	570	580	
PN 250	16 Mo 3	1.5415	250	250	241	220	193	182	171	169	166	163	96	73	57	46					
	13 CrMo 4-5	1.7335	250	250	250	246	230	214	203	198	193	190	147	123	97	79	64	50			
	10 CrMo 9-10	1.7380	250	250	250	243	236	220	209	203	198	192	144	126	110	96	83	72	62	54	47
PN 320	16 Mo 3	1.5415	320	320	313	290	253	238	223	218	216	212	134	101	80	64					
	13 CrMo 4-5	1.7335	320	320	320	320	305	283	268	260	253	249	204	171	135	110	89	69			
	10 CrMo 9-10	1.7380	320	320	320	320	305	290	282	275	266	201	175	153	134	116	101	86	76	65	

Таблица 32: Допустимое рабочее избыточное давление в бар при различных температурах в °C³¹⁾
 Концы под приварку, необработанные

Материал	Номер материала	20	150	250	300	350	400	425	450	475	500	510	520	530	540	550	560	570	580	
PN 500	16 Mo 3	1.5415	500	484	458	439	420	400	387	375	354	274	218	174	138					
	13 CrMo 4-5	1.7335	500	484	458	439	420	400	387	375	354	297	275	248	221	179	144			
	10 CrMo 9-10	1.7380	500	484	458	439	420	400	387	375	354	297	275	248	221	190	163	134	106	78
	X10CrMoVNb 9-1 ³²⁾	1.4903	550	550	550	550	550	550	534	508	482	457	418	399	380	350	320	287	275	270

30) Также допустимо рабочее избыточное давление по DIN 2401.

31) Трубопроводная арматура готова к эксплуатации при температурах до -10 °C.

32) Температуры > 580 °C - по запросу

4.3.8.5 Материалы

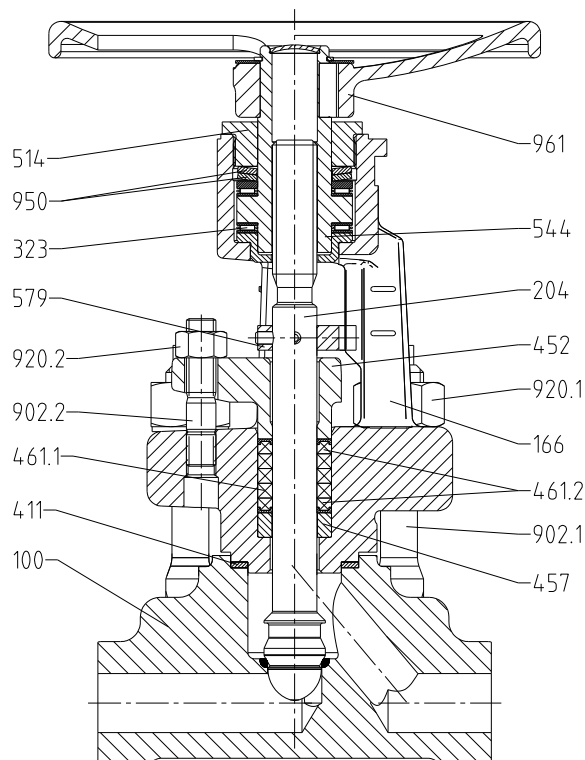


Таблица 33: Обзор используемых материалов

Номер детали	Условное обозначение	Температура [°C]	Материал	Номер материала	Примечание	Уплотнительные поверхности
100	Корпус	до 530	16 Mo 3	1.5415	кованый в ковочном штампе	Корпус покрыт стеллитом
166	Бугель	до 550	13 CrMo 4-5	1.7335		
		до 580	10 CrMo 9-10	1.7380		
		до 580	X10CrMoVNb 9-1	1.4903		
204 ³³⁾	Шпindelь дроссельной головки	до 580	X 39 CrMo 17-1	1.4122		уплотнительные поверхности покрыты стеллитом
323 ³³⁾	Упорный игольчатый роликподшипник		St			
411 ³³⁾	Уплотнительное кольцо		X 6 CrNiTi 18 10	1.4571/ графит	с рифленой поверхностью	
452	Нажимная втулка сальника		13 CrMo 4-5	1.7335	кованый в ковочном штампе	
457 ³³⁾	Основное кольцо		G-X 70 CrMo 292	1.4136		
461.1 ³³⁾	Кольцо набивки		Чистый графит		Защита от экструзии, камерная система / колпачок из нержавеющей стали	
461.2 ³³⁾	Камерные кольца		Графит/1.4571			
544 ³³⁾	Резьбовая втулка		CW713R	2.0550		
579	Предохранитель от поворачивания		S 275 JR			
902.1/2	Шпилька		21 CrMoV 5-7	1.7709		
920.1/2	Шестигранная гайка		25 CrMo 4	1.7218		
950 ³³⁾	Тарельчатая пружина		50 CrV 4	1.8159		
961	Маховик		GJS-400-15	JS1013		

33) Рекомендованные запасные части

4.3.8.6 Принцип действия

Арматура состоит из находящихся под давлением частей корпуса (100), бугеля (166) и функционального узла.

Корпус (100) и бугель (166) соединены между собой шпилькой (902) и гайками (920.1) и уплотнены сверху с помощью уплотнительного кольца (411).

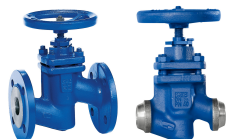
Запорный блок в основном состоит из конуса (350/352), конусного дросселирующего шпинделя (204) и приводного элемента - маховика (961) или привода.

Канал конусного дросселирующего шпинделя (204) в бугеле (166) уплотнен сальниковой набивкой (461), которая затянута двумя гайками (920.2) на нажимной втулке сальника (452).

Уплотнительные поверхности корпуса (100) и/или конуса (350) из нержавеющей стали.

4.4 Запорные клапаны с сальфоном согласно DIN/EN

4.4.1 BOA-N/NE/HV/HEV



4.4.1.1 Технические данные

Таблица 34: Эксплуатационные характеристики

Параметр	Значение
Номинальное давление	PN 25/40
Условный проход	DN 10-350 ³⁴⁾
макс. допустимое давление	40 бар
макс. допустимая температура	450 °C

Определение параметров в соответствии с данными таблицы давлений и температур (⇒ Глава 4.4.1.4 Страница 45)

4.4.1.2 Среды

- Вода
- Пар
- Термомасло
- Прочие неагрессивные среды, такие как газ или нефть, по запросу.

4.4.1.3 Конструктивное исполнение

Тип

Арматура согласно описанию серии 7161.1

- Проходная с прямой бугельной головкой
- Запорный конус
- Уплотнительные поверхности из износостойкой и коррозионно-устойчивой хромовой (Cr) или хромоникелевой (CrNi) стали
- Наружная резьба штока

³⁴⁾ DN 250–350 тип BOA-HV/HEV

- Заднее уплотнение
- Уплотнение штока двухслойным сильфоном и защитным сальником
- Типовые испытания проведены в соответствии с EG (модуль B), маркировка узлов TÛ.A./AR-291
- Наружная окраска: синего цвета RAL 5002
- Арматура соответствует требованиям Технической инструкции по контролю над воздушным бассейном (VDI 2440).
- Трубопроводная арматура отвечает требованиям безопасности Приложения I Европейской Директивы 97/23/ЕС (PED) для оборудования, работающего под давлением, предназначенного для жидкостей групп 1 и 2.
- Трубопроводная арматура не является потенциальным источником возгорания и может использоваться в соответствии с требованиями АТЕХ 94/9/ЕС во взрывоопасных зонах Группы II, Категории 2 (Зона 1+21) и Категории 3 (Зона 2+22).

Варианты

- Дроссельная головка
- Разгрузочный конус для DN 250-350 (для DN 125-200 NORI 40)
- Индикатор положения (стандартно для DN 250–350)
- Болты и гайки в А4–70 (холодного волочения)
- Колпак
- Не содержат масла и смазки (части, соприкасающиеся с перекачиваемой, средой)
- Другая обработка фланцев или, соответственно, патрубков под приварку
- Приемка согласно заводским правилам приемки, например, по стандартам TRD/TRB/AD2000 или, соответственно, согласно спецификации заказчика

4.4.1.4 Таблица давлений и температур
Таблица 35: Допустимое рабочее избыточное давление в бар при различных температурах в °С (по EN 1092-1)³⁵⁾

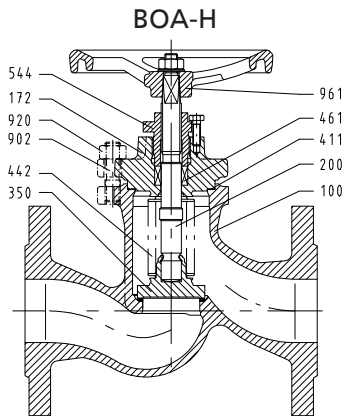
Номинальное давление PN	Материал	RT ³⁶⁾	100	150	200	250	300	350	400	450
25	P 250 GH - 1.0460	25,0	23,2	22,0	20,8	19,0	17,2	16,0	14,8	8,2
40	GP 240 GH+N - 1.0619+N	40,0	37,1	35,2	33,3	30,4	27,6	25,7	23,8	13,1
40 DN 250-350 ³⁷⁾		40,0	27,0	23,0	22,0	21,0	19,0	18,0	17,0	13,0

³⁵⁾ Также допустимо рабочее избыточное давление по DIN 2401

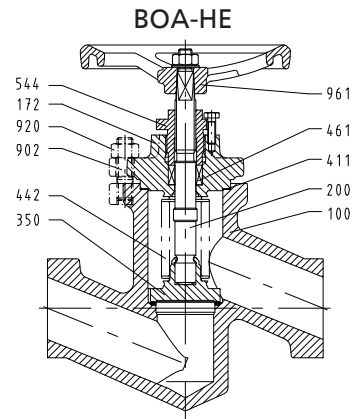
³⁶⁾ RT: температура в помещении (от -10 °С до +50 °С)

³⁷⁾ Значения не по EN 1092-1

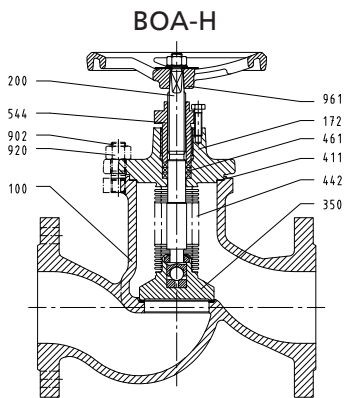
4.4.1.5 Материалы



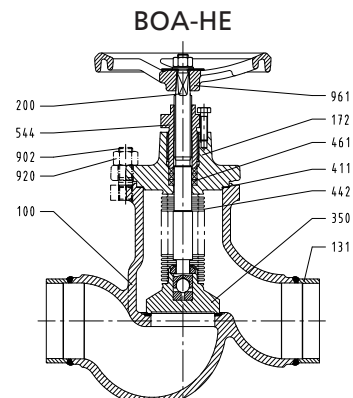
DN 10-50³⁸⁾



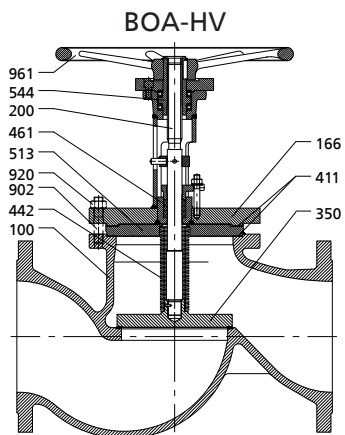
DN 10-50



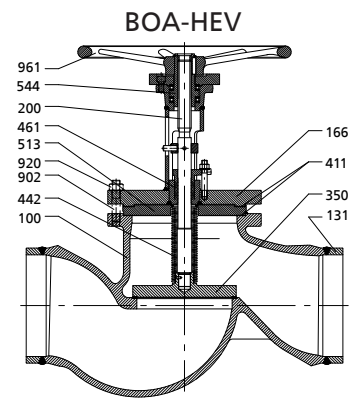
DN 65-200



DN 65-200



DN 250-350



DN 250-350

Таблица 36: Обзор используемых материалов

Номер детали	Условное обозначение	Материал	Номер материала	Примечание	
100	Корпус	P 250 GH GP 240 GH+N	1.0460 1.0619+N	JL1040 BOA-H ≥ DN 50, BOA-HE ≥ DN 65	с покрытием из нержавеющей стали (1.4370)
131	Патрубки	P 235 GH	1.0305	≥ DN 65	

³⁸⁾ DN 10 до 40 с кованным корпусом

Номер детали	Условное обозначение	Материал	Номер материала	Примечание
166	Бугель	P 250 GH	1.0460	DN 250
		P 265 GH	1.0425	≥ DN 300
172	Колпак бугеля	P 250 GH	1.0460	
200 ³⁹⁾	Шток	X 20 Cr 13	1.4021	нитрирован. (DN 10-100)
350 ³⁹⁾	Конус	X 20 Cr 13	1.4021	
		P 250 GH	1.0460	≥ DN 125 с прочным покрытием (1.4115)
442 ³⁹⁾	Сильфон	X 6 CrNiMoTi 17-12-2	1.4571	
544 ³⁹⁾	Резьбовая втулка	11 SMn 30+C	1.0715	азотированная
		X 39 CrMo 17-1	1.4122	нитрирован. ≥ DN 250
411 ³⁹⁾	Уплотнительное кольцо	CrNi-графит		
461 ³⁹⁾	Сальниковая набивка	Графит		
513	Вставное кольцо	P 250 GH	1.0460	≥ DN 250
902	Шпилька	21 CrMoV 5-7	1.7218	с оливковым хромированием
920	Шестигранная гайка	25 CrMo 4	1.7218	
961	Маховик	JL1030	0.6020	

4.4.1.6 Принцип действия

Арматура состоит из находящихся под давлением частей корпуса (100), колпака бугеля (172) и функционального узла.

Корпус (100) и колпак бугеля (172) соединены между собой шпилькой (902) и гайками (920.1) и уплотнены сверху с помощью уплотнительного кольца (411).

Запорный блок в основном состоит из конуса (350), сильфона (442) и приводного элемента - маховика (961) или привода.

Канал шпинделя (200) в колпаке бугеля (172) уплотнен сильфоном (442), в соответствии с требованиями Технической инструкции по защите воздуха от загрязнения (TA-Luft). Присоединенная сальниковая набивка (461) затягивается с помощью двух гаек (920.2) на резьбовой втулке (544).

Уплотнение шпинделя с сальником сильфоном не требует техобслуживания.

Уплотнительные поверхности корпуса (100) и/или конуса (350) из нержавеющей стали.

³⁹⁾ Рекомендованные запасные части

4.4.2 NORI 40 ZXLBV/ZXS BV



4.4.2.1 Технические данные

Таблица 37: Эксплуатационные характеристики

Параметр	Значение
Номинальное давление	PN 25/40
Условный проход	DN 10-200
макс. допустимое давление	40 бар
макс. допустимая температура	450 °C

Определение параметров в соответствии с данными таблицы давлений и температур (⇒ Глава 4.4.2.4 Страница 49)

4.4.2.2 Среды

- Вода
- Пар
- Термомасло
- Прочие неагрессивные среды, такие как газ или нефть, по запросу.

4.4.2.3 Конструктивное исполнение

Тип

Арматура согласно описанию серии 7168.1

- Конический конус
- Составной шток
- Заднее уплотнение
- Защитный сальник со стаканом
- Указатель положения
- Уплотнение крышки, изолированное внутри и снаружи
- Материалы, не содержащие цветных металлов
- Типовые испытания проведены в соответствии с EG (модуль B), маркировка узлов TÛ.A. 209
- Наружная окраска: синего цвета RAL 5002
- Арматура соответствует требованиям Технической инструкции по контролю над воздушным бассейном (VDI 2440).
- Трубопроводная арматура отвечает требованиям безопасности Приложения I Европейской Директивы 97/23/EC (PED) для оборудования, работающего под давлением, предназначенного для жидкостей групп 1 и 2.
- Трубопроводная арматура не является потенциальным источником возгорания и может использоваться в соответствии с требованиями АТЕХ 94/9/EC во взрывоопасных зонах Группы II, Категории 2 (Зона 1+21) и Категории 3 (Зона 2+22).

Варианты

- Дроссельная головка
- Разгрузочный конус, начиная с DN 125

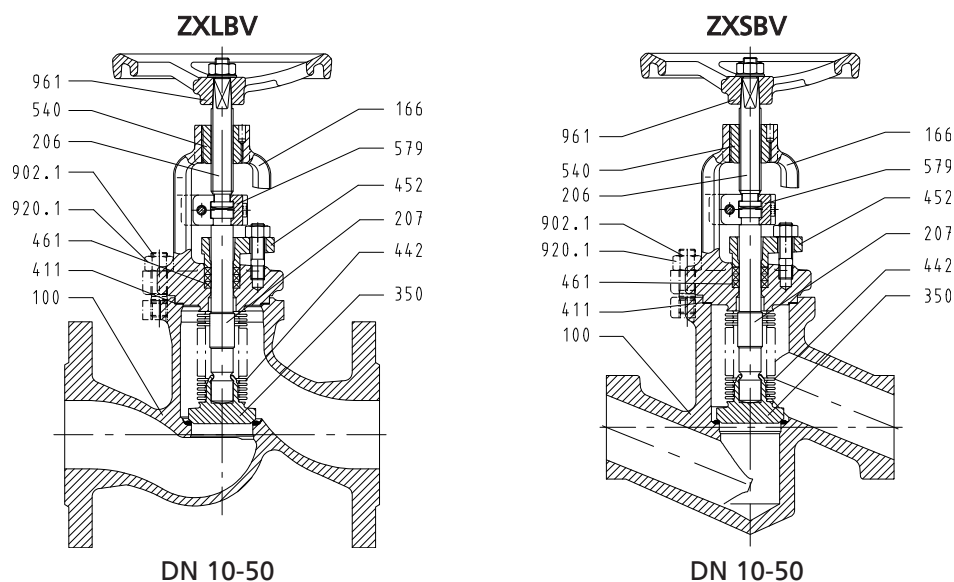
- Блокировочное устройство
- Ограничитель хода
- Болты и гайки в А4-70 (холодного волочения)
- Не содержат масла и смазки (части, соприкасающиеся с перекачиваемой, средой)
- Другая обработка фланцев
- Другая обработка патрубков под приварку
- Другая обработка муфт под приварку
- Приемка согласно заводским правилам приемки, например, по стандартам TRD/TRB/AD2000 или, соответственно, согласно спецификации заказчика

4.4.2.4 Таблица давлений и температур

Таблица 38: Допустимое рабочее избыточное давление в бар при различных температурах в °C (по EN 1092-1)⁴⁰⁾

Номинальное давление	Материал	RT ⁴¹⁾	100	150	200	250	300	350	400	450
25	P 250 GH	25,0	23,2	22,0	20,8	19,0	17,2	16,0	14,8	8,2
40	GP 240 GH+N	40,0	37,1	35,2	33,3	30,4	27,6	25,7	23,8	13,1

4.4.2.5 Материалы



40) Также допустимо рабочее избыточное давление по DIN 2401.

41) RT: температура в помещении (от -10 °C до +50 °C)

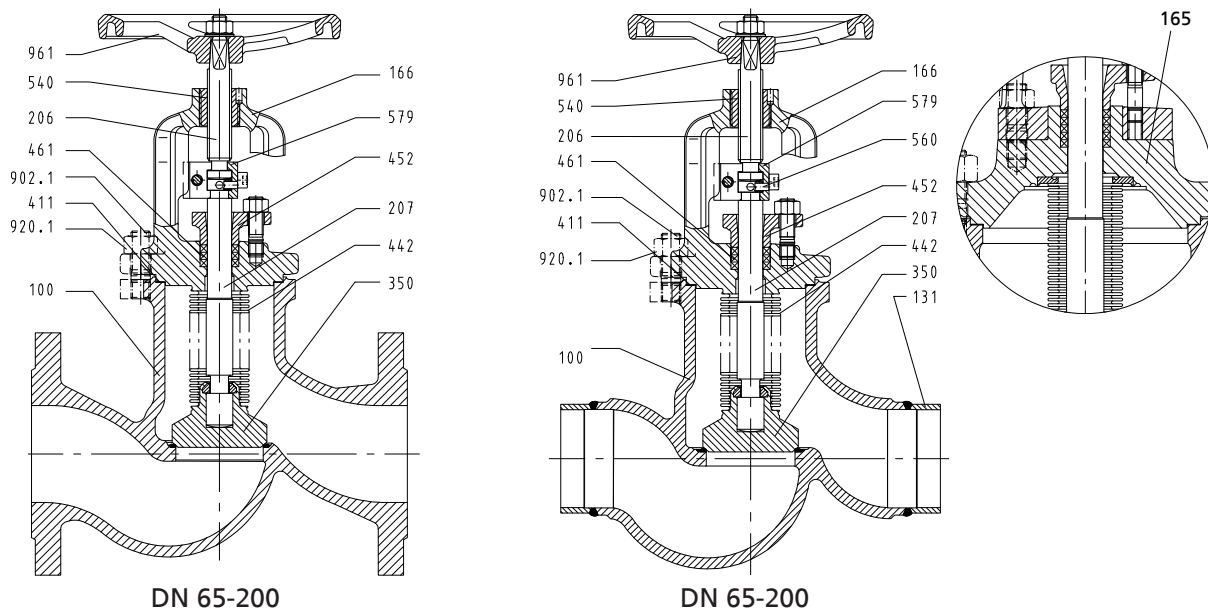


Таблица 39: Обзор используемых материалов

Номер детали	Условное обозначение	DN	Материал	Номер материала	Примечание
100	Корпус	10-40 тип ZXLBV 10-50 тип ZXSBV 50-200 тип ZXLBV 65-200 тип ZXSBV	P 250 GH GP 240 GH+N	1.0460 1.0619+N	с покрытием из нержавеющей стали (1.4370)
131	Патрубки	начиная с DN 65	P 235 GH	1.0305	
166	Бугель	DN 125-200	GP 240 GH	1.0619	
206 ⁴²⁾	Шпindelь (верх)		X 20 Cr 13 V	1.4021	азотированная
411 ⁴²⁾	Уплотнительное кольцо		CrNi-графит		
440 ⁴²⁾	Сильфонный узел	включает:			
165	Колпак	DN 125-200	P 250 GH	1.0460	
166	Бугель	DN 10-100	P 250 GH	1.0460	
207	Шпindelь (низ)		X 20 Cr 13 V	1.4021	
350 ⁴²⁾	Конус	DN 10-100 DN 125-200	X 39 CrMo 17-1 P 250 GH	1.4122 1.0460	с прочным покрытием (1.4115)
442	Сильфон		X 6 CrNiMoTi 17-12-2	1.4571	
452	Нажимная втулка сальника	DN 10-50 DN 65-200	GP 240 GH+N P 250 GH	1.0619+N 1.0460	
461 ⁴²⁾	Сальниковая набивка		Графит		
540 ⁴²⁾	Бугельная втулка		11 SMn30+C	1.0715	азотированная
579	Предохранитель от поворачивания	DN 10-65 DN 80-200	G-X 20 Cr 14 G St 37 K	1.4027 1.0120	с оливковым хромированием
902.1	Шпилька		21 CrMoV 5-7	1.7709	с оливковым хромированием
920.1	Шестигранная гайка		25CrMo4	1.7218	с оливковым хромированием
961	Маховик		JL1030	0.6020	

42) Рекомендованные запасные части

4.4.2.6 Принцип действия

Арматура состоит из находящихся под давлением частей корпуса (100), бугеля (166) и функционального узла.

Корпус (100) и бугель (166) соединены между собой шпилькой (902) и гайками (920.1) и уплотнены сверху с помощью уплотнительного кольца (411).

Запорный блок в основном состоит из конуса (350), сильфона (442) и приводного элемента - маховика (961) или привода.

Канал шпинделя (206/207) в бугеле (166) уплотнен сильфоном (442) в соответствии с требованиями Технической инструкции по защите воздуха от загрязнения (TA-Luft). Присоединенная сальниковая набивка (461) затягивается с помощью двух гаек (920.2) на втулке сальника (452).

Уплотнение шпинделя с сальником сильфоном не требует техобслуживания.

Уплотнительные поверхности корпуса (100) и/или конуса (350) из нержавеющей стали.

4.4.3 NORI 40 ZXLB/ZXSB

4.4.3.1 Эксплуатационные данные

Таблица 40: Эксплуатационные характеристики

Параметр	Значение
Номинальное давление	PN 25/40
Условный проход	DN 10-200
Макс. допустимое давление	40 бар
Макс. допустимая температура	450 °C

Определение параметров в соответствии с данными таблицы давления и температуры (⇒ Глава 4.4.3.4 Страница 52)

4.4.3.2 Среды

- Вода
- Пар
- Термомасло
- Прочие неагрессивные среды, такие как газ или нефть, по запросу.

4.4.3.3 Конструктивное исполнение
Тип

Арматура согласно описанию серии 7165.1

- Конический конус, заменяемый
- Составной шток
- Заднее уплотнение
- Защитный сальник со стаканом
- Указатель положения
- уплотнение крышки, защищенное снаружи от смещения
- Материалы, не содержащие цветных металлов

- Типовые испытания проведены в соответствии с EG (модуль B), маркировка узлов TÛ.A. 209
- Наружная окраска: синего цвета RAL 5002
- Арматура соответствует требованиям Технической инструкции по контролю над воздушным бассейном (VDI 2440).
- Трубопроводная арматура отвечает требованиям безопасности Приложения I Европейской Директивы 97/23/EC (PED) для оборудования, работающего под давлением, предназначенного для жидкостей групп 1 и 2.
- Трубопроводная арматура не является потенциальным источником возгорания и может использоваться в соответствии с требованиями ATEX 94/9/EC во взрывоопасных зонах Группы II, Категории 2 (Зона 1+21) и Категории 3 (Зона 2+22).

Варианты

- Дроссельная головка
- Головка с уплотняющим кольцом из Gylon (макс. 240 °C)
- Разгрузочный конус, начиная с DN 125
- Блокировочное устройство
- Ограничитель хода
- Болты и гайки в A4–70 (холодного волочения)
- Не содержат масла и смазки (части, соприкасающиеся с перекачиваемой, средой)
- Покрытые стеллитом уплотняющие поверхности
- Корпус / крышка сварены плотным швом
- Отверстие для поиска утечек
- Уплотняющее кольцо, покрытое тефлоном (макс. 300 °C)
- Уплотняющее кольцо с рифленным профилем (опорная поверхность: тефлон или графит)
- Набивка из тефлоновой нити (макс. 250 °C)
- Обработанный для применения с хлором
- Верхняя часть с цельным невращающимся штоком, для монтажа электрических и пневматических приводов (DIN ISO 5210)
- Электрический привод
- Пневматический привод
- Позиционный переключатель
- Другая обработка фланцев
- Другая обработка патрубков под приварку
- Другая обработка муфт под приварку
- Приемка согласно заводским правилам приемки, например, по стандартам TRD/TRB/AD2000 или, соответственно, согласно спецификации заказчика

4.4.3.4 Таблица давлений и температур

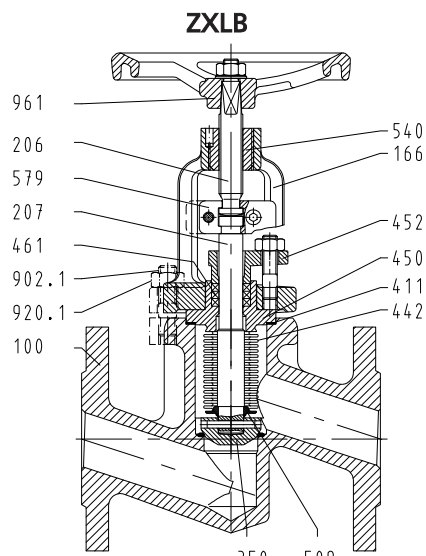
Таблица 41: Допустимое рабочее избыточное давление в бар при различных температурах в °C (по EN 1092-1)⁴³⁾

Номинальное давление	Материал	RT ⁴⁴⁾	100	150	200	250	300	350	400	450
25	P 250 GH	25,0	23,2	22,0	20,8	19,0	17,2	16,0	14,8	8,2
40	GP 240 GH+N	40,0	37,1	35,2	33,3	30,4	27,6	25,7	23,8	13,1

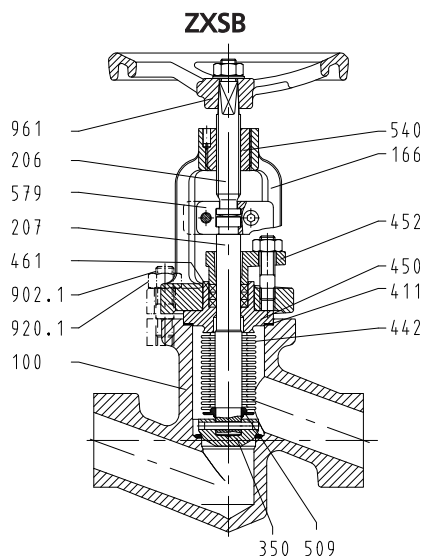
⁴³⁾ Также допустимо рабочее избыточное давление по DIN 2401.

⁴⁴⁾ RT: температура в помещении (от -10 °C до +50 °C)

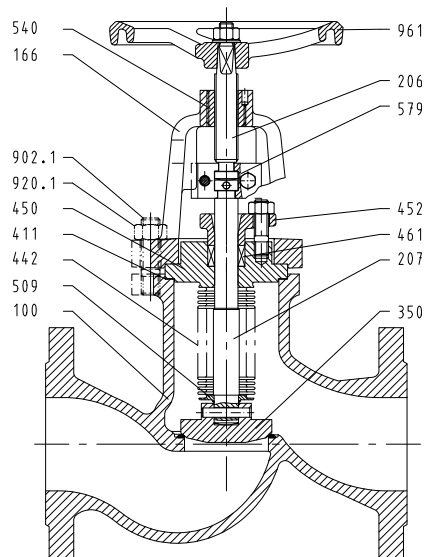
4.4.3.5 Материалы



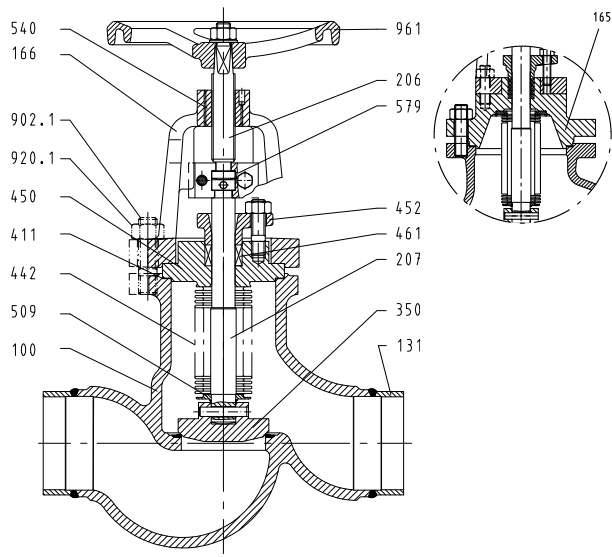
DN 10-50



DN 10-50



DN 65-200



DN 65-200

Таблица 42: Обзор используемых материалов

Номер детали	Условное обозначение	DN	Материал	Номер материала	Примечание
100	Корпус	10-40 тип ZXLB	P 250 GH	1.0460	с покрытием из нержавеющей стали (1.4370)
		10-50 тип ZXSB			
		50-200 тип ZXLB 65-200 тип ZXSB	GP 240 GH+N	1.0619+N	
131	Патрубки	начиная с DN 65	P 235 GH	1.0305	
166	Бугель	DN 10-50	P 250 GH	1.0460	
		DN 65-200	GP 240 GH	1.0619	
206 ⁴⁵⁾	Шпindelь (верх)		X 20 Cr 13 V	1.4021	азотированная
350 ⁴⁵⁾	Конус	DN 10-100	X 39 CrMo 17-1	1.4122	
		DN 125-200	P 250 GH	1.0460	с прочным покрытием (1.4115)

45) Рекомендованные запасные части

Номер детали	Условное обозначение	DN	Материал	Номер материала	Примечание
411 ⁴⁵⁾	Уплотнительное кольцо		CrNi-графит		
440 ⁴⁵⁾	Сильфонный узел	включает:			
	165 Колпак	DN 125-200	P 250 GH	1.0460	
	200 Шток		X 20 Cr 13 V	1.4021	
	207 Шпindel (низ)		X 20 Cr 13 V	1.4021	
	442 Сильфон		X 6 CrNiMoTi 17-12-2	1.4571	
	450 Нажимная крышка сальника	DN 10-100	P 250 GH	1.0460	
	509 Прокладочное кольцо		X 6 CrNiMoTi 17-12-2	1.4571	
452	Нажимная втулка сальника	DN 10-50	GP 240 GH+N	1.0619+N	
		DN 65-200	P 250 GH	1.0460	
461 ⁴⁵⁾	Сальниковая набивка		Графит		
540 ⁴⁵⁾	Бугельная втулка		11 SMn30+C	1.0715	азотированная
544	Резьбовая втулка		C 45 N	1.0503	
579	Предохранитель от поворачивания	DN 10-65	G-X 20 Cr 14 G	1.4027	
		DN 80-200	St 37 K	1.0120	с оливковым хромированием
902.1	Шпилька		21 CrMoV 5-7	1.7709	с оливковым хромированием
920.1	Шестигранная гайка		25 CrMo 4	1.7218	
961	Маховик		JL1030	0.6020	

4.4.3.6 Принцип действия

Арматура состоит из находящихся под давлением частей корпуса (100), бугеля (166) и функционального узла.

Корпус (100) и бугель (166) соединены между собой шпилькой (902) и гайками (920.1) и уплотнены сверху с помощью уплотнительного кольца (411).

Запорный блок в основном состоит из конуса (350), сильфона (442) и приводного элемента - маховика (961) или привода.

Канал шпинделя (200) в бугеле (166) уплотнен сильфоном (442), в соответствии с требованиями Технической инструкции по защите воздуха от загрязнения (TA-Luft). Присоединенная сальниковая набивка (461) затягивается с помощью двух гаек (920.2) на крышке сальника (452).

Уплотнение шпинделя с сальником сильфоном не требует техобслуживания.

Уплотнительные поверхности корпуса (100) и/или конуса (350) из нержавеющей стали.

4.4.4 NORI 40 ZYLB/ZYSB



4.4.4.1 Технические данные

Таблица 43: Эксплуатационные характеристики

Параметр	Значение
Номинальное давление	PN 25/40
Условный проход	DN 15-300
макс. допустимое давление	40 бар
макс. допустимая температура	450 °C

Определение параметров в соответствии с данными таблицы давлений и температур (⇒ Глава 4.4.4.4 Страница 56)

4.4.4.2 Среды

- Вода
- Пар
- Термомасло
- Прочие неагрессивные среды, такие как газ или нефть, по запросу.

4.4.4.3 Конструктивное исполнение

Тип

Арматура согласно описанию серии 7160.1

- Проходная форма со скошенной верхней частью
- Дроссельный конус до DN 100
- Запорный конус начиная с DN 125
- Невращающийся шпindel
- Не поднимающийся маховик
- Уплотнение штока двухслойным сильфоном и защитным сальником
- Уплотнение крышки, изолированное внутри и снаружи
- Указатель положения
- Блокировочное устройство
- Ограничитель хода
- Материалы, не содержащие цветных металлов
- Наружное покрытие: жаростойкая краска серо-алюминиевого цвета
- Трубопроводная арматура отвечает требованиям безопасности Приложения I Европейской Директивы 97/23/ЕС (PED) для оборудования, работающего под давлением, предназначенного для жидкостей групп 1 и 2.
- Трубопроводная арматура не является потенциальным источником возгорания и может использоваться в соответствии с требованиями АТЕХ 94/9/ЕС во взрывоопасных зонах Группы II, Категории 2 (Зона 1+21) и Категории 3 (Зона 2+22).

Варианты

- Дроссельный конус, начиная от DN 125
- Разгрузочный конус, начиная с DN 125

- Болты и гайки в А4–70 (холодного волочения)
- Другая обработка фланцев
- Позиционный переключатель

4.4.4.4 Таблица давлений и температур

Таблица 44: Допустимое рабочее избыточное давление в бар при различных температурах в °С (по EN 1092-1)⁴⁶⁾

Номинальное давление	Материал	RT ⁴⁷⁾	100	150	200	250	300	350	400	450
25	GP 240 GH+N	25,0	23,2	22,0	20,8	19,0	17,2	16,0	14,8	8,2
40		40,0	37,1	35,2	33,3	30,4	27,6	25,7	23,8	13,1

4.4.4.5 Материалы

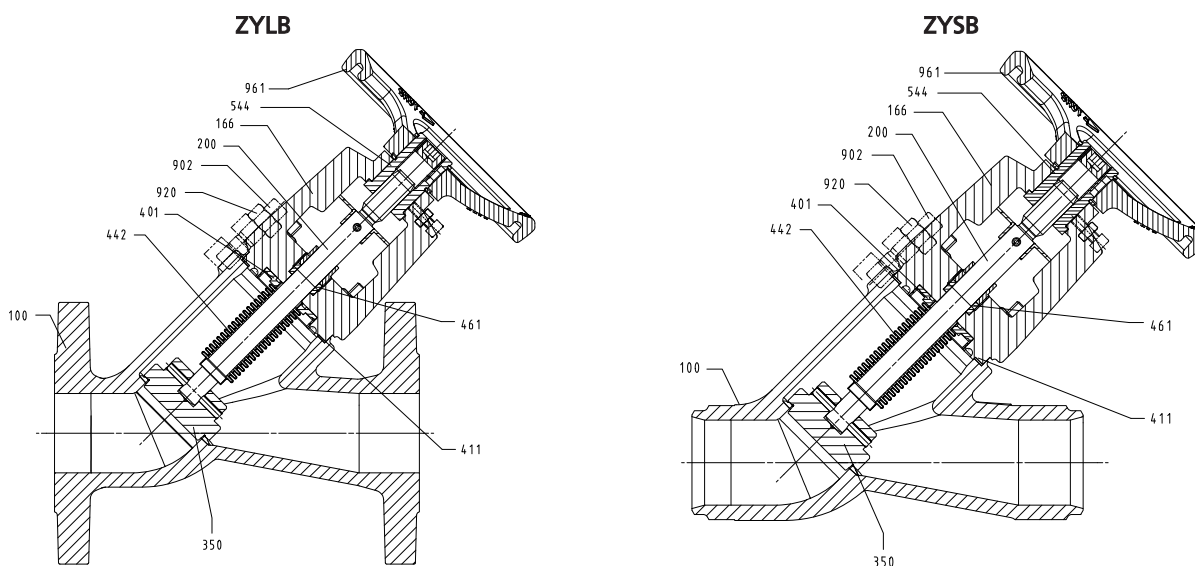


Таблица 45: Обзор используемых материалов

Номер детали	Условное обозначение	Материал	Номер материала	Примечание
100	Корпус	GP 240 GH+N	1.0619+N	с покрытием из нержавеющей стали (1.4370)
166	Бугель	GP 240 GH+N	1.0619+N	
440 ⁴⁸⁾	Сильфонный узел	включает:		
	166 Бугель	GP 240 GH+N	1.0619+N	
	200 Шток	X 20 Cr 13	1.4021	
	442 Сильфон	X 6 CrNiMoTi 17 12-2	1.4571	
	401 Сварное кольцо	X 20 Cr 13	1.0421	
350 ⁴⁸⁾	Конус	X 20 Cr 13	1.4021	DN 15-150
		C22	1.0402	DN 200-300 с покрытием из нержавеющей стали (1.4370)
411 ⁴⁸⁾	Уплотнительное кольцо	CrNi-графит		
461 ⁴⁸⁾	Сальниковая набивка	Чистый графит		
544 ⁴⁸⁾	Резьбовая втулка	Сталь, с покрытием		
902	Шпилька	21 CrMoV 5-7	1.7709	

⁴⁶⁾ Также допустимо рабочее избыточное давление по DIN 2401.

⁴⁷⁾ RT: температура в помещении (от -10 °С до +50 °С)

⁴⁸⁾ Рекомендованные запасные части

Номер детали	Условное обозначение	Материал	Номер материала	Примечание
920	Шестигранная гайка	25 CrMo 4	1.7218	
961	Маховик	GJS-400-15	JS1030	

4.4.4.6 Принцип действия

Арматура состоит из находящихся под давлением частей корпуса (100), бугеля (166) и функционального узла.

Корпус (100) и бугель (166) соединены между собой шпилькой (902) и гайками (920.1) и уплотнены сверху с помощью уплотнительного кольца (411).

Запорный блок в основном состоит из конуса (350), сильфона (442) и приводного элемента - маховика (961) или привода.

Канал шпинделя (200) в бугеле (166) уплотнен сильфоном (442), в соответствии с требованиями Технической инструкции по защите воздуха от загрязнения (TA-Luft). Присоединенная сальниковая набивка (461) затягивается с помощью двух гаек (920.2) на крышке сальника (452).

Уплотнение шпинделя с сальником сильфоном не требует техобслуживания.

Уплотнительные поверхности корпуса (100) и/или конуса (350) из нержавеющей стали.

4.5 Клапаны, регулирующие пуск и остановку, согласно DIN/EN

4.5.1 ZJSVA/ZXSVA



4.5.1.1 Эксплуатационные данные

Таблица 46: Эксплуатационные характеристики

Параметр	Значение
Расчетное давление	ca. 600 бар
Номинальный диаметр	DN 65/60-250/125
Макс. допустимое давление	ca. 600 бар
Макс. допустимая температура	650 °C

Определение параметров в соответствии с данными таблицы давления и температуры (⇒ Глава 4.5.1.4 Страница 59)

4.5.1.2 Среды

- Вода
- Пар
- Прочие неагрессивные среды, такие как газ или нефть, по запросу.

4.5.1.3 Конструктивное исполнение

Конструкция

Арматура согласно описанию серии 7253.1

- Проходная с прямой бугельной головкой
- Угловая форма

- Неподвижный ходовой винт с дроссельным конусом
- Кованый стальной корпус
- Уплотнение ходового винта сальником
- Самоуплотняющаяся крышка
- Невращающийся шпиндель
- Указатель положения
- Уплотняющие поверхности выполнены из износостойкого и коррозионностойкого материала Стеллит
- Бугельная головка, предназначенная для монтажа электрических и пневматических приводов (DIN ISO 5210)
- Трубопроводная арматура отвечает требованиям безопасности Приложения I Европейской Директивы 97/23/ЕС (PED) для оборудования, работающего под давлением, предназначенного для жидкостей групп 1 и 2.
- Трубопроводная арматура не является потенциальным источником возгорания и может использоваться в соответствии с требованиями АТЕХ 94/9/ЕС во взрывоопасных зонах Группы II, Категории 2 (Зона 1+21) и Категории 3 (Зона 2+22).

Варианты

- Проходная форма со скошенной верхней частью
- Грязеуловители
- Позиционный переключатель
- Защитная труба для штока
- Материалы, не содержащие цветных металлов
- Блокирующее устройство
- Электрический привод
- Пневматический привод
- Цилиндрический редуктор
- Конический редуктор
- Втулка привода для дистанционного управления
- Другая обработка патрубков под приварку
- Дроссельный конус с отверстием
- Диафрагма с отверстием на входе и выходе
- Приемка согласно заводским правилам приемки, например, по стандартам TRD/TRB/AD2000 или, соответственно, согласно спецификации заказчика

4.5.1.4 Таблица давлений и температур

Таблица 47: Допустимое избыточное рабочее давление в бар при различных температурах в °C⁴⁹⁾⁵⁰⁾
 Конструктивные группы C, D, E и F

Материал	Конструктивная группа	Температура (°C)																										
		20	100	150	200	250	300	350	400	425	450	475	500	510	520	530	540	550	560	570	580	590	600	610	620	630	640	650
P 250 GH 1.0460	C	212	202	181	161	141	126	105	85	76	66																	
	D	323	308	277	246	215	192	161	130	115	100																	
	E	426	407	366	325	284	254	213	172	152	132																	
	F	521	496	446	397	347	310	260	210	186	160																	
15NiCuMoNb5 1.6368	C	429	407	394	380	367	356	341	327	314	242																	
	D	660	618	598	578	558	539	518	498	476	374																	
	E	869	814	789	764	738	711	685	658	629	495																	
16 Mo 3 1.5415	C	268	237	214	192	177	151	147	141	140	136	134	94	66	52	42												
	D	408	361	326	292	269	231	223	215	211	207	205	143	100	79	63												
	E	539	478	432	386	356	304	294	284	279	275	269	189	132	104	83												
	F	657	583	527	471	434	372	359	347	341	335	329	231	162	128	102												
13 CrMo 4-5 1.7335	C	268	243	228	213	202	187	177	167	162	157	155	138	118	95	79	61	49										
	D	408	369	346	323	308	284	269	254	246	238	235	211	178	145	119	93	75										
	E	539	488	457	427	407	376	355	335	325	315	310	277	236	191	158	124	100										
	F	657	596	558	521	496	459	434	409	397	385	378	341	288	233	193	151	121										
10 CrMo 9-10 1.7380	C	268	248	232	217	213	202	187	177	173	167	162	136	119	104	91	79	69	58	51								
	D	408	377	354	331	323	308	284	269	262	254	246	207	181	158	138	119	104	89	78								
	E	539	498	467	437	427	407	376	355	345	335	325	275	239	210	183	158	138	117	103								
	F	657	608	570	533	521	496	459	434	422	409	397	335	292	255	223	193	168	144	126								
X10CrMoVNb9-1 1.4903	C														245	225	204	185	166	148	131	116	102	89	78	67	59	50
	D														324	296	270	244	214	195	174	154	135	117	103	87	77	67
	E														470	429	391	353	316	283	251	221	197	170	148	126	112	96
	F														514	472	428	387	347	311	275	244	215	186	162	139	122	105
X10CrWMoVNb9-2 1.4901	C																			134	120	107	94	82	71	61	53	
	D																			201	180	160	142	123	106	92	79	
	E																			262	234	208	184	160	138	120	103	
	F																			314	281	250	221	192	166	144	124	

49) Трубопроводная арматура готова к эксплуатации при температурах до -10 °C.

50) Определение испытательного давления в соответствии с Предписаниями дирек. 97/23/EG для оборудования, работающего под давлением, а также Стандартов DIN EN 12516-2 и EN 12266-1.

4.5.1.5 Материалы

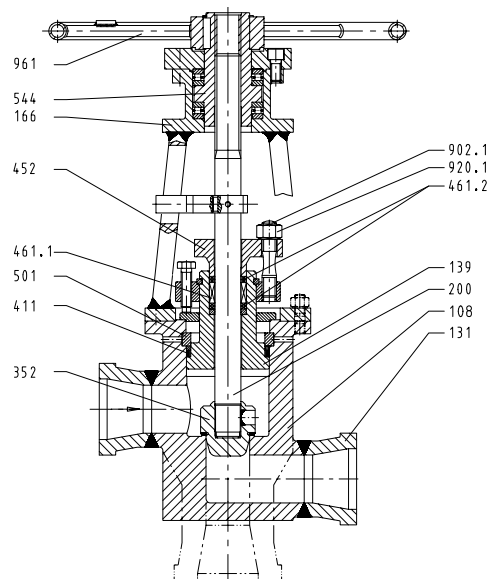


Таблица 48: Обзор используемых материалов

Номер детали	Условное обозначение	Материал для рабочих температур до [°C]					
		450	530	550	570	600	650
108	Корпус Бронирование стеллитом	P 250 GH 1.0460	15NiCuMoNb5 1.6368	16 Mo 3 1.5415	13 CrMo 4-5 1.7335	10 CrMo 9-10 1.7380	X10CrMoVNb 9-1 1.4903 X10CrWMoVNb 9-2 1.4901
131	Патрубки						
139	Запорный элемент	10 CrMo 9-10 1.7380			10 CrMo 9-10 1.7380		
352 ⁵¹⁾	Дроссельный клапан Бронирование стеллитом						
501 ⁵¹⁾	Многоsegmentное кольцо						
166	Бугель		13 CrMo 4-5 - 1.7335				10 CrMo 9-10 - 1.7380
200 ⁵¹⁾	Шток		C22 N - 1.0402 X39CrMo17-1 1.4122				C22 N - 1.0402 X22CrMoV11-1 1.4923 X5NiCrTi2615 1.4980
411.1 ⁵¹⁾	Уплотнительное кольцо	Чистый графит с прослойкой из нержавеющей стали					
452	Нажимная втулка сальника		13 CrMo 4-5 - 1.7335				10 CrMo 9-10 - 1.7380
461.1 ⁵¹⁾	Кольцо набивки	Чистый графит					
461.2 ⁵¹⁾	Кольцо набивки	Чистый графит / камерные кольца из нержавеющей стали					
544 ⁵¹⁾	Резьбовая втулка	Медный сплав					
902	Шпилька	21 CrMoV 5-7 - 1.7709					
920	Шестигранная гайка	25 CrMo 4 - 1.7218					
961	Маховик	GG - 0.6025 / сварной из стали (диаметр седла - 80)					

4.5.1.6 Принцип действия

Арматура состоит из цельнокованого корпуса (100), запорного элемента (139) с сальниковой набивкой (461), жестко соединенного со шпинделем (200) дросселирующего конуса (352), бугеля (166) с блоком управления.

Арматура оснащена самоуплотняющимся затвором. Запорный элемент (139) засчет давления в корпусе (100) упирается против уплотнительного кольца (411.1). Уплотнительные поверхности в корпусе и на дросселирующем конусе (352) наплавлены стеллитом.

51) Рекомендованные запасные части

Сальниковая набивка (461), которая уплотняет шпindel (200), затягивается с помощью шпилек (902.3) и гаек (920.1) на крышке сальника (452).

Шпindel (200) с помощью вращающейся резьбовой втулки (544), оснащенной роликоподшипником с цилиндрическими роликами (323), перемещается в аксиальном направлении. Он перемещает дросселирующий конус (352) вверх, тем самым прижимая его к седлу корпуса.

Резьбовая втулка (544) при помощи промежуточного фланца (729) с помощью болтов с цилиндрической головкой (914.1) фиксируется в головке бугеля. Маховик (961) сидит на резьбовой втулке (544) и соединен с ней с помощью призматической шпонки (940). Для его фиксирования служит стопорное кольцо.

4.6 Обратные клапаны согласно DIN/EN

4.6.1 NORI 40 RXL/RXS



4.6.1.1 Эксплуатационные данные

Таблица 49: Эксплуатационные характеристики

Параметр	Значение
Номинальное давление	PN 25/40
Условный проход	DN 10-300
макс. допустимое давление	40 бар
макс. допустимая температура	450 °C

Определение параметров в соответствии с данными таблицы давлений и температур (⇒ Глава 4.6.1.4 Страница 62)

4.6.1.2 Среды

- Вода
- Пар
- Прочие неагрессивные среды, такие как газ или нефть, по запросу.

4.6.1.3 Конструктивное исполнение

Тип

Арматура согласно описанию серии 7673.1

- Проходная с прямой бугельной головкой
- Подпружиненный обратный конус
- Уплотнение крышки, защищенное снаружи от смещения
- Уплотнительные поверхности из износостойкой и коррозионно-устойчивой хромовой (Cr) или хромоникелевой (CrNi) стали
- Типовые испытания проведены в соответствии с EG (модуль B), маркировка узлов TÛ.A. 290
- Наружная окраска: синего цвета RAL 5002
- Арматура соответствует требованиям Технической инструкции по контролю над воздушным бассейном (VDI 2440).

- Трубопроводная арматура отвечает требованиям безопасности Приложения I Европейской Директивы 97/23/ЕС (PED) для оборудования, работающего под давлением, предназначенного для жидкостей групп 1 и 2.
- Трубопроводная арматура не является потенциальным источником возгорания и может использоваться в соответствии с требованиями АТЕХ 94/9/ЕС во взрывоопасных зонах Группы II, Категории 2 (Зона 1+21) и Категории 3 (Зона 2+22).

Варианты

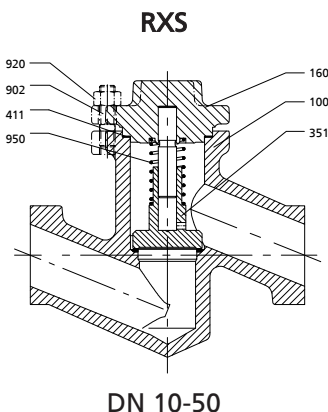
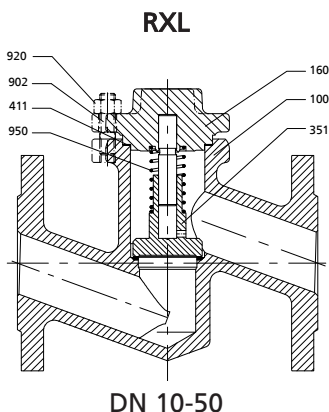
- Болты и гайки в А4–70 (холодного волочения)
- Не содержат масла и смазки (части, соприкасающиеся с перекачиваемой, средой)
- Без масел и смазок – для кислорода
- Другая обработка фланцев
- Другая обработка патрубков под приварку
- Другая обработка муфт под приварку
- Приемка согласно заводским правилам приемки, например, по стандартам TRD/TRB/AD2000 или, соответственно, согласно спецификации заказчика

4.6.1.4 Таблица давлений и температур

Таблица 50: Допустимое рабочее избыточное давление в бар при различных температурах в °C (по EN 1092-1)⁵²⁾

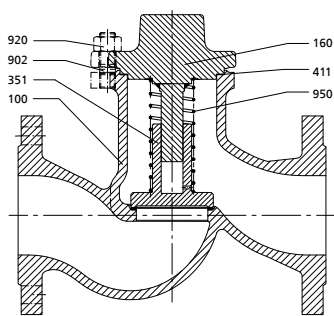
Номинальное давление	Материал	RT ⁵³⁾	100	150	200	250	300	350	400	450
25	P 250 GH	25,0	23,2	22,0	20,8	19,0	17,2	16,0	14,8	8,2
40	GP 240 GH+N	40,0	37,1	35,2	33,3	30,4	27,6	25,7	23,8	13,1

4.6.1.5 Материалы

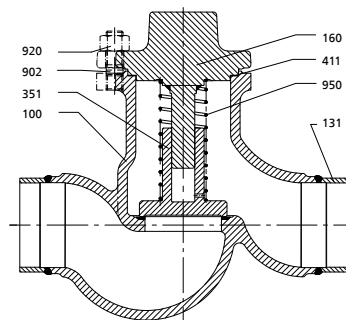


⁵²⁾ Также допустимо рабочее избыточное давление по DIN 2401.

⁵³⁾ RT: температура в помещении (от -10 °C до +50 °C)



DN 65-300



DN 65-300

Таблица 51: Обзор используемых материалов

Номер детали	Условное обозначение	DN	Материал	Номер материала	Примечание
100	Корпус	10-40 тип RXL	P 250 GH	1.0460	с покрытием из нержавеющей стали (1.4370)
		10-50 тип RXS			
		50-300 тип RXL	GP 240 GH+N	1.0619+N	
		65-300 тип RXS			
131	Патрубки	65-300 тип RXS	P 235 GH	1.0305	
160	Крышка	10-200	P 250 GH	1.0460	
		250-300	GP 240 GH	1.0619	
351 ⁵⁴⁾	Обратный конус	10-50	X 6 CrNiMoTi 17-12-2	1.4571	
		65-100	X 20 Cr 13	1.4021	
		125-300	P 250 GH	1.0460	с прочным покрытием (1.4115)
411 ⁵⁴⁾	Уплотнительное кольцо	10-300	CrNi -графит		
902	Шпилька	10-300	21 CrMoV 5-7	1.7709	с оливковым хромированием
920	Шестигранная гайка	10-300	25CrMo4	1.7218	
950 ⁵⁴⁾	Пружина	10-50	X 5 CrNiMo 17-12-2	1.4401	
		65-100	X 12 CrNi 177	1.4310	
		125-300	Рессорная сталь B	1.0600	

4.6.1.6 Принцип действия

Под арматурой подразумевается обратный клапан, который самостоятельно закрывается при образовании обратного потока. Арматура состоит из находящихся под давлением частей корпуса (100) и крышки (160), а также узла управления.

Корпус (100) и крышка (160) соединены с помощью шпилек (902) и гаек (920) и герметизированы с помощью уплотнительного кольца (411).

Обратный конус (351) направляется в крышке (160). Положение обратного конуса (351) определяется как условиями обтекания, так и пружиной (950), если таковая установлена.

⁵⁴⁾ Рекомендованные запасные части

4.6.2 NORI 160 RXL/RXS



4.6.2.1 Эксплуатационные данные

Таблица 52: Эксплуатационные характеристики

Параметр	Значение
Номинальное давление	PN 63-160
Номинальный диаметр	DN 10-200
Макс. допустимое давление	160 бар
Макс. допустимая температура	550 °C

Определение параметров в соответствии с данными таблицы давления и температуры (⇒ Глава 4.6.2.4 Страница 65)

4.6.2.2 Среды

- Вода
- Пар
- Прочие неагрессивные среды, такие как газ или нефть, по запросу.

4.6.2.3 Конструктивное исполнение

Конструкция

Арматура согласно описанию серии 7681.1

- Проходная с прямой бугельной головкой
- Подпружиненный обратный конус
- Уплотнительные поверхности из износостойкой и коррозионноустойчивой хромовой стали (Cr) или стеллита
- Уплотнение крышки, защищенное снаружи от смещения
- Болты и гайки с оливковым хромированием
- Конструкция испытана в соответствии с TRD 110, TRB 801 № 45 TU.A. 237 (DN 10—50)
- Трубопроводная арматура отвечает требованиям безопасности Приложения I Европейской Директивы 97/23/ЕС (PED) для оборудования, работающего под давлением, предназначенного для жидкостей групп 1 и 2.
- Трубопроводная арматура не является потенциальным источником возгорания и может использоваться в соответствии с требованиями АТЕХ 94/9/ЕС во взрывоопасных зонах Группы II, Категории 2 (Зона 1+21) и Категории 3 (Зона 2+22).

Варианты

- Стеллитированные уплотнительные поверхности (стандартно для серий 1.7335/1.7357)
- Не содержат масла и смазки (части, соприкасающиеся с перекачиваемой, средой)
- Патрубки из 16 Мо 3 (≥ DN 65)
- Другая обработка фланцев
- Другая обработка патрубков под приварку
- Другая обработка муфт под приварку

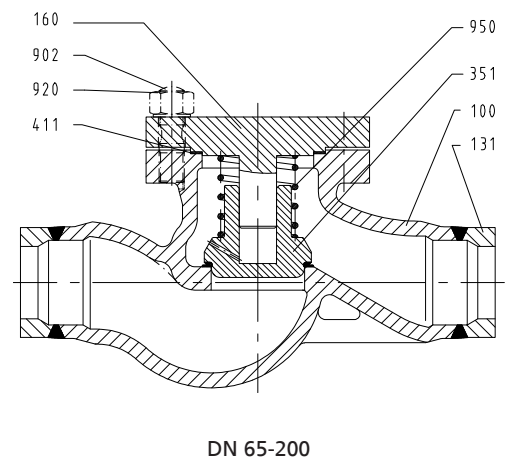
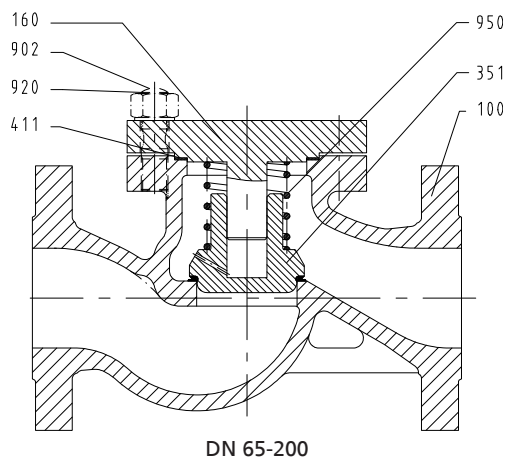
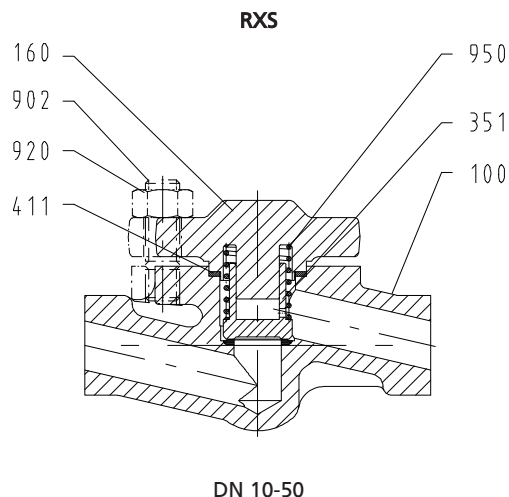
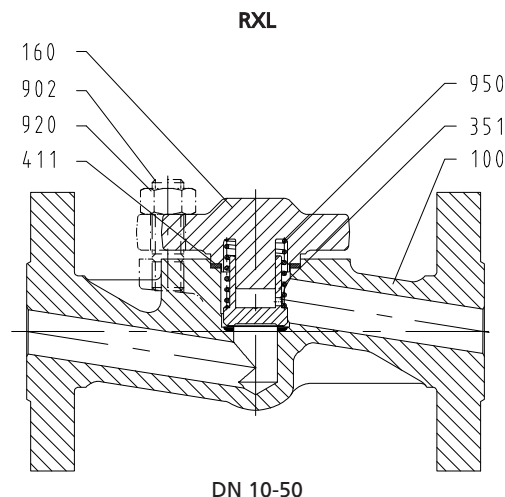
- Приемка согласно заводским правилам приемки, например, по стандартам TRD/TRB/AD2000 или, соответственно, согласно спецификации заказчика

4.6.2.4 Таблица давлений и температур

Таблица 53: Допустимое рабочее избыточное давление в бар при различных температурах в °C (по EN 1092-1)⁵⁵⁾

Материал	Номер материала	RT ⁵⁶⁾	100	150	200	250	300	350	400	450	460	470	480	490	500	510	520	530	540	550	
PN 63	P 250 GH	1.0460	63	59	56	53	48	44	41	38	21										
	GP 240 GH+N	1.0619+N	63	59	56	53	48	44	41	38	21										
	13 CrMo 4-5	1.7335	63	63	63	63	63	60	57	53	51	48	45	43	41	35	28	23	18	15	
	G 17 CrMo 5-5	1.7357	63	63	63	63	63	60	57	53	51	48	45	43	41	35	28	23	18	15	
PN 100	P 250 GH	1.0460	100	93	88	83	76	69	64	60	33										
	GP 240 GH+N	1.0619+N	100	93	88	83	76	69	64	60	33										
	13 CrMo 4-5	1.7335	100	100	100	100	100	100	95	90	84	80	76	72	68	65	55	45	37	29	23
	G 17 CrMo 5-5	1.7357	100	100	100	100	100	100	95	90	84	80	76	72	68	65	55	45	37	29	23
PN 160	P 250 GH	1.0460	160	149	141	133	122	110	103	95	53										
	GP 240 GH+N	1.0619+N	160	149	141	133	122	110	103	95	53										
	16 Mo 3	1.5415	160	160	160	160	156	137	130	120	110	103	95	87	79	71	56	45	36		
	13 CrMo 4-5	1.7335	160	160	160	160	160	160	152	144	135	128	122	115	109	104	88	72	59	46	37
G 17 CrMo 5-5	1.7357	160	160	160	160	160	160	152	144	135	128	122	115	109	104	88	72	59	46	37	

4.6.2.5 Материалы



55) Также допустимо рабочее избыточное давление по DIN 2401.

56) RT: температура в помещении (от -10 °C до +50 °C)

Таблица 54: Обзор используемых материалов

Номер детали	Условное обозначение	Температура [°C]	Материал	Номер материала	Примечание	Уплотнительные поверхности
100	Корпус	до 450	P 250 GH	1.0460	RXL ≤ DN 25	17 % хромированной стали (Cr)
			GP 240 GH+N	1.0619+N	RXL ≥ DN 32, RXS ≥ DN 65	
		до 530	16 Mo 3	1.5415	RXS ≤ DN 50	Стеллит
		до 550	13 CrMo 4-5	1.7335	RXL ≤ DN 25, RXS ≤ DN 50	
		G 17 CrMo 5-5	1.7357	RXL ≥ DN 32, RXS ≥ DN 65		
131	Патрубки	до 450	P 250 GH	1.0460	≥ DN 65	
		до 550	13 CrMo 4-5	1.7335		
160	Крышка	до 550	13 CrMo 4-5	1.7335		
351 ⁵⁷⁾	Обратный конус	до 550	X 39 CrMo 17-1	1.4122	≤ DN 50	
		до 450	P 250 GH	1.0460	≥ DN 65	17 % хромированной стали (Cr)
		до 550	13 CrMo 4-5	1.7335		Стеллит
411 ⁵⁷⁾	Уплотнительное кольцо	до 550	CrNi-графит		с рифленной поверхностью	
902	Шпилька		21 CrMo V 5-7	1.7709	с оливковым хромированием	
920	Шестигранная гайка		25 CrMo 4	1.7218	с оливковым хромированием	
950	Пружина		X 7 CrNiAl 17 7	1.4568		

4.6.2.6 Принцип действия

Под арматурой подразумевается обратный клапан, который самостоятельно закрывается при образовании обратного потока. Арматура состоит из находящихся под давлением частей корпуса (100) и крышки (160), а также узла управления.

Корпус (100) и крышка (160) соединены с помощью шпилек (902) и гаек (920) и герметизированы с помощью уплотнительного кольца (411).

Обратный конус (351) направляется в крышке (160). Положение обратного конуса (351) определяется как условиями обтекания, так и пружиной (950), если таковая установлена.

4.6.3 NORI 320 RXL/RXS



4.6.3.1 Эксплуатационные данные

Таблица 55: Эксплуатационные характеристики

Параметр	Значение
Номинальное давление	PN 250-320
Номинальный диаметр	DN 65-200
Макс. допустимое давление	320 бар
Макс. допустимая температура	550 °C

Определение параметров в соответствии с данными таблицы давления и температуры (⇒ Глава 4.6.3.4 Страница 67)

⁵⁷⁾ Рекомендованные запасные части

4.6.3.2 Среды

- Вода
- Пар
- Прочие неагрессивные среды, такие как газ или нефть, по запросу.

4.6.3.3 Конструктивное исполнение

Арматура согласно описанию серии 7657.1

- Проходная с прямой бугельной головкой
- Подпружиненный обратный конус
- Уплотнение крышки, защищенное снаружи от смещения
- Уплотнительные поверхности из износостойкой и коррозионноустойчивой хромовой стали (Cr) или стеллита
- Трубопроводная арматура отвечает требованиям безопасности Приложения I Европейской Директивы 97/23/ЕС (PED) для оборудования, работающего под давлением, предназначенного для жидкостей групп 1 и 2.
- Трубопроводная арматура не является потенциальным источником возгорания и может использоваться в соответствии с требованиями АТЕХ 94/9/ЕС во взрывоопасных зонах Группы II, Категории 2 (Зона 1+21) и Категории 3 (Зона 2+22).

Варианты

- Покрытые стеллитом уплотняющие поверхности (стандарт при 1.7357)
- Не содержат масла и смазки (части, соприкасающиеся с перекачиваемой, средой)
- Патрубок из 16 Мо 3
- Другая обработка фланцев
- Другая обработка патрубков под приварку
- Приемка согласно заводским правилам приемки, например, по стандартам TRD/TRB/AD2000 или, соответственно, согласно спецификации заказчика

4.6.3.4 Таблица давлений и температур

Таблица 56: Допустимое рабочее избыточное давление в бар при различных температурах в °C (по EN 1092-1)⁵⁸⁾⁵⁹⁾

PN	Материал	Номер материала	до 100	150	200	250	300	350	400	450	460	470	480	490	500	510	520	530	540	550
250	GP 240 GH+N	1.0619+N	232	220	208	190	173	161	149	82										
	G 17 CrMo 5-5	1.7357	250	250	250	250	238	225	211	201	190	180	170	163	138	112	93	73	58	
320	GP 240 GH+N	1.0619+N	297	282	267	244	221	206	190	105										
	G 17 CrMo 5-5	1.7357	320	320	320	320	305	288	270	257	244	231	218	209	177	143	119	93	75	

58) Трубопроводная арматура готова к эксплуатации при температурах до -10 °C.

59) Также допустимо рабочее избыточное давление по DIN 2401.

4.6.3.5 Материалы

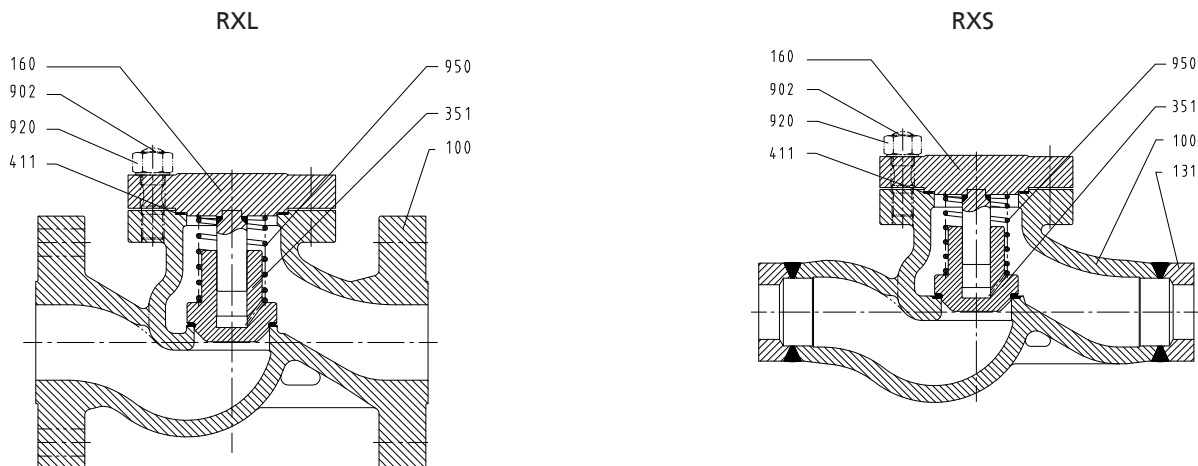


Таблица 57: Обзор используемых материалов

Номер детали	Условное обозначение	Материал	Номер материала	Температура °C	Примечание
100	Корпус	GP 240 GH+N	1.0619+N	до 450	Уплотнительные поверхности из 17% хромированной стали
		G-17 CrMo 5-5	1.7357	до 550	Уплотнительные поверхности из стеллита
131	Патрубки	16 Mo 3	1.5415	до 450	
		13 CrMo 4-5	1.7335	до 550	
160	Крышка	P 250 GH	1.0460	до 450	
		13 CrMo 4-5	1.7335	до 550	
351 ⁶⁰⁾	Обратный конус	P 250 GH	1.0460	до 450	Уплотнительные поверхности из 17% хромированной стали
		13 CrMo 4-5	1.7335	до 550	Уплотнительные поверхности из стеллита
411 ⁶⁰⁾	Уплотнительное кольцо	CrNi-сталь / графит	1.4571/графит	до 550	с рифленной поверхностью
902	Шпилька	21 CrMoV 5-7	1.7709		
920	Шестигранная гайка	25 CrMo 4	1.7218		
950 ⁶⁰⁾	Пружина	X 7 CrNiAl 17 7	1.4568		

4.6.3.6 Принцип действия

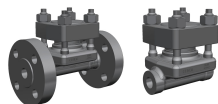
Под арматурой подразумевается обратный клапан, который самостоятельно закрывается при образовании обратного потока. Арматура состоит из находящихся под давлением частей корпуса (100) и крышки (160), а также узла управления.

Корпус (100) и крышка (160) соединены с помощью шпилек (902) и гаек (920) и герметизированы с помощью уплотнительного кольца (411).

Обратный конус (351) направляется в крышку (160). Положение обратного конуса (351) определяется как условиями обтекания, так и пружиной (950), если таковая установлена.

⁶⁰⁾ Рекомендованные запасные части

4.6.4 NORI 500 RXLR/RXSR



4.6.4.1 Эксплуатационные данные

Таблица 58: Эксплуатационные характеристики

Параметр	Значение
Номинальное давление	PN 250-500
Номинальный диаметр	DN 10-50
Макс. допустимое давление	500 бар
Макс. допустимая температура	580 °C

Определение параметров в соответствии с данными таблицы давления и температуры (⇒ Глава 4.6.4.4 Страница 70)

4.6.4.2 Среды

- Вода
- Пар
- Прочие неагрессивные среды, такие как газ или нефть, по запросу.

4.6.4.3 Конструктивное исполнение

Конструкция

Арматура согласно описанию серии 7693.1

- Проходная с прямой бугельной головкой
- Кованые корпус и крышка
- Подпружиненный обратный конус
- Уплотняющие поверхности выполнены из износостойкого и коррозионностойкого материала Стеллит
- Рифленое уплотнение крышки, изолированное изнутри и снаружи
- Трубопроводная арматура отвечает требованиям безопасности Приложения I Европейской Директивы 97/23/ЕС (PED) для оборудования, работающего под давлением, предназначенного для жидкостей групп 1 и 2.
- Трубопроводная арматура не является потенциальным источником возгорания и может использоваться в соответствии с требованиями АТЕХ 94/9/ЕС во взрывоопасных зонах Группы II, Категории 2 (Зона 1+21) и Категории 3 (Зона 2+22).

Варианты

- Другая обработка фланцев
- Другая обработка патрубков под приварку
- Другая обработка муфт под приварку
- Приемка согласно заводским правилам приемки, например, по стандартам TRD/TRB/AD2000 или, соответственно, согласно спецификации заказчика

4.6.4.4 Таблица давлений и температур

Таблица 59: Допустимое рабочее избыточное давление в бар при различных температурах в °C⁶²⁾
 Фланец, тип ZXLV (согласно EN 1092-1)⁶¹⁾

Материал	Номер материала	до 100	150	200	250	300	350	400	450	460	470	480	490	500	510	520	530	540	550	
PN 250	16 Mo 3	1.5415	250	250	250	244	214	202	187	173	160	148	136	123	111	88	70	56		
	13 CrMo 4-5	1.7335	250	250	250	250	238	225	211	201	190	180	170	163	138	112	93	73	58	
	10 CrMo 9-10	1.7380	250	250	250	250	244	232	220	208	196	185	173	161	140	123	107	93	81	
PN 320	16 Mo 3	1.5415	320	320	320	312	274	259	239	221	205	189	173	158	142	113	90	72		
	13 CrMo 4-5	1.7335	320	320	320	320	305	288	270	257	244	231	218	209	177	143	119	93	75	
	10 CrMo 9-10	1.7380	320	320	320	320	312	297	282	267	251	236	221	206	180	157	137	119	104	

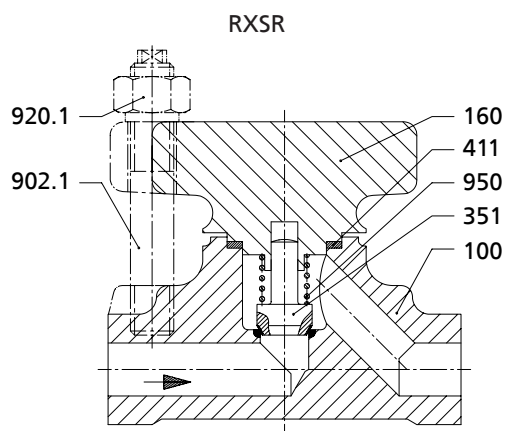
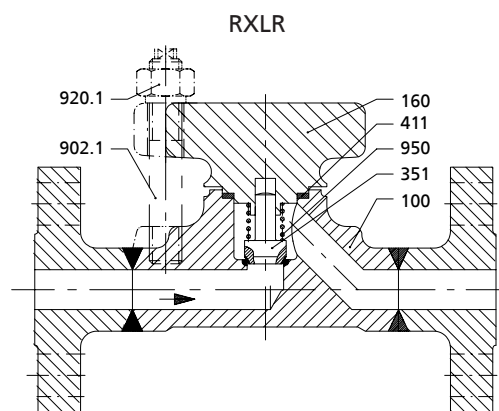
Таблица 60: Допустимое рабочее избыточное давление в бар при различных температурах в °C⁶²⁾
 Муфты под приварку (согласно DIN EN 12760) и концы под приварку (согласно DIN EN 12627) обработанные

Материал	Номер материала	до 100	150	200	250	300	350	400	425	450	475	500	510	520	530	540	550	560	570	580	
PN 250	16 Mo 3	1.5415	250	250	241	220	193	182	171	169	166	163	96	73	57	46					
	13 CrMo 4-5	1.7335	250	250	250	246	230	214	203	198	193	190	147	123	97	79	64	50			
	10 CrMo 9-10	1.7380	250	250	250	243	236	220	209	203	198	192	144	126	110	96	83	72	62	54	47
PN 320	16 Mo 3	1.5415	320	320	313	290	253	238	223	218	216	212	134	101	80	64					
	13 CrMo 4-5	1.7335	320	320	320	320	305	283	268	260	253	249	204	171	135	110	89	69			
	10 CrMo 9-10	1.7380	320	320	320	320	305	290	282	275	266	261	175	153	134	116	101	86	76	65	

Таблица 61: Допустимое рабочее избыточное давление в бар при различных температурах в °C⁶²⁾
 Концы под приварку, необработанные

Материал	Номер материала	20	150	250	300	350	400	425	450	475	500	510	520	530	540	550	560	570	580	
PN 500	16 Mo 3	1.5415	500	484	458	439	420	400	387	375	354	274	218	174	138					
	13 CrMo 4-5	1.7335	500	484	458	439	420	400	387	375	354	297	275	248	221	179	144			
	10 CrMo 9-10	1.7380	500	484	458	439	420	400	387	375	354	297	275	248	221	190	163	134	106	78

4.6.4.5 Материалы


Таблица 62: Обзор используемых материалов

Номер детали	Условное обозначение	Температура [°C]	Материал	Номер материала	Примечание	Уплотнительные поверхности
100	Корпус	до 530	16 Mo 3	1.5415	кованый в ковочном штампе	Корпус покрыт стеллитом
160	Крышка	до 550	13 CrMo 4-5	1.7335		
		до 580	10 CrMo 9-10	1.7380		
351 ⁶³⁾	Обратный конус	до 580	X 39 CrMo 17-1	1.4122		уплотнительные поверхности покрыты стеллитом

61) Также допустимо рабочее избыточное давление по DIN 2401.

62) Трубопроводная арматура готова к эксплуатации при температурах до -10 °C.

63) Рекомендованные запасные части

Номер детали	Условное обозначение	Температура [°C]	Материал	Номер материала	Примечание	Уплотнительные поверхности
411 ⁶³⁾	Уплотнительное кольцо		X 6 CrNiTi 18 10	1.4571/графит	с рифленой поверхностью	
902.1	Шпилька		21 CrMoV 5-7	1.7709		
920.1/2	Шестигранная гайка		25 CrMo 4	1.7218		
950 ⁶³⁾	Пружина		X 7 CrNiAl 17 7	1.4568		

4.6.4.6 Принцип действия

Под арматурой подразумевается обратный клапан, который самостоятельно закрывается при образовании обратного потока. Арматура состоит из находящихся под давлением частей корпуса (100) и крышки (160), а также узла управления.

Корпус (100) и крышка (160) соединены с помощью шпилек (902) и гаек (920) и герметизированы с помощью уплотнительного кольца (411).

Обратный конус (351) направляется в крышке (160). Положение обратного конуса (351) определяется как условиями обтекания, так и пружиной (950), если таковая установлена.

4.6.5 RGS



4.6.5.1 Эксплуатационные данные

Таблица 63: Эксплуатационные характеристики

Параметр	Значение
Номинальное давление	PN 250-500
Номинальный диаметр	DN 10-50
Макс. допустимое давление	500 бар
Макс. допустимая температура	580 °C

Определение параметров в соответствии с данными таблицы давления и температуры (⇒ Глава 4.6.5.4 Страница 72)

4.6.5.2 Среды

- Вода
- Пар
- Прочие неагрессивные среды, такие как газ или нефть, по запросу.

4.6.5.3 Конструктивное исполнение

Конструкция

Арматура согласно описанию серии 7692.1

- Проходная форма со скошенной верхней частью
- Самоуплотняющаяся крышка
- Кованые корпус и крышка
- Подпружиненный обратный конус
- Уплотнительные поверхности из износостойкого и коррозионностойкого сплава Хастеллой

- Трубопроводная арматура отвечает требованиям безопасности Приложения I Европейской Директивы 97/23/ЕС (PED) для оборудования, работающего под давлением, предназначенного для жидкостей групп 1 и 2.
- Трубопроводная арматура не является потенциальным источником возгорания и может использоваться в соответствии с требованиями АТЕХ 94/9/ЕС во взрывоопасных зонах Группы II, Категории 2 (Зона 1+21) и Категории 3 (Зона 2+22).

Варианты

- Грязеуловители
- Другая обработка патрубков под приварку
- Другая обработка муфт под приварку
- Приемка согласно заводским правилам приемки, например, по стандартам TRD/TRB/AD2000 или, соответственно, согласно спецификации заказчика

4.6.5.4 Таблица давлений и температур

Таблица 64: Допустимое рабочее избыточное давление в бар при различных температурах в °C⁶⁴⁾
 Концы под приварку согласно описанию серии (DN 10-50)

Материал	Номер материала	до 300	350	400	425	450	475	500	510	520	530	540	550	560	570	580
PN 320	16 Mo 3	1.5415	320	318	298	293	288	283	179	136	107	86				
	13 CrMo 4-5	1.7335	320	320	320	320	320	315	274	229	181	148	119	93		
	10 CrMo 9-10	1.7380	320	320	320	320	320	320	286	250	217	188	162	138	119	102

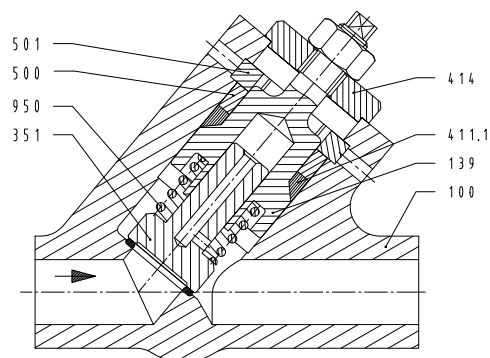
Таблица 65: Допустимое рабочее избыточное давление в бар при различных температурах в °C⁶⁴⁾
 Концы под приварку, необработанные (DN 10-25)

Материал	Номер материала	до 300	350	400	425	450	475	500	510	520	530	540	550	560	570	580
PN 500	16 Mo 3	1.5415	500	484	453	445	437	429	290	231	184	146				
	13 CrMo 4-5	1.7335	500	500	500	500	500	493	428	362	293	243	190	153		
	10 CrMo 9-10	1.7380	500	500	500	500	500	500	421	368	321	281	243	212	181	159

Таблица 66: Допустимое рабочее избыточное давление в бар при различных температурах в °C⁶⁴⁾
 Концы под приварку, необработанные (DN 32-50)

Материал	Номер материала	до 300	350	400	425	450	475	500	510	520	530	540	550	560	570	580
PN 400	16 Mo 3	1.5415	400	387	362	356	350	343	226	180	143	113				
	13 CrMo 4-5	1.7335	400	400	400	400	400	394	342	289	228	186	150	117		
	10 CrMo 9-10	1.7380	400	400	400	400	400	400	337	294	257	225	194	170	145	127

4.6.5.5 Материалы



⁶⁴⁾ Трубопроводная арматура готова к эксплуатации при температурах до -10 °C.

Таблица 67: Обзор используемых материалов

Номер детали	Условное обозначение	Температура [°C]	Материал	Номер материала	Примечание	Уплотнительные поверхности
100	Корпус	до 530	16 Mo 3	1.5415	кованный в ковочном штампе	Приварное покрытие Hastelloy
		до 550	13 CrMo 4-5	1.7335		
		до 580	10 CrMo 9-10	1.7380		
139	Запорный элемент	до 580	21 CrMo V 5-7	1.7709		
351 ⁶⁵⁾	Обратный конус		X 39 CrMo 17-1	1.4122		цельный
411.1 ⁶⁵⁾	Уплотнительное кольцо		Графит			
414	Нажимной пластина		13 CrMo 4-5	1.7335		
500	Кольцо		21 CrMo V 5-7	1.7709		
501	Многосегментное кольцо		21 CrMo V 5-7	1.7709		
950 ⁶⁵⁾	Пружина		X 7 CrNiAl 17 7	1.4568		

4.6.5.6 Принцип действия

Под арматурой подразумевается обратный клапан, который самостоятельно закрывается при образовании обратного потока. Арматура состоит из находящихся под давлением частей корпуса(100) и самоуплотняющегося затвора.

Уплотнение осуществляется посредством запорного элемента (139), уплотнительного кольца (411) и многосегментного кольца (501). Предварительный натяг уплотнительного кольца (411) происходит за счет шестигранных гаек (920).

Обратный конус (351) направляется в запорном элементе (139). Положение обратного конуса (351) определяется как условиями обтекания, так и пружиной (950), если таковая установлена.

4.7 Фильтр согласно DIN/EN

4.7.1 NORI 40 FSL/FSS



4.7.1.1 Эксплуатационные данные

Таблица 68: Эксплуатационные характеристики

Параметр	Значение
Номинальное давление	PN 25/40
Условный проход	DN 15-300
макс. допустимое давление	40 бар
макс. допустимая температура	450 °C

Определение параметров в соответствии с данными таблицы давлений и температур (⇒ Глава 4.7.1.4 Страница 74)

4.7.1.2 Среды

- Вода
- Пар

⁶⁵⁾ Рекомендованные запасные части

- Термомасло
- Прочие неагрессивные среды, такие как газ или нефть, по запросу.

4.7.1.3 Конструктивное исполнение

Конструкция

Арматура согласно описанию серии 7127.1

- Грязеуловитель с наклонным седлом
- Сетчатый фильтрующий элемент из высококачественной стали
- Дополнительный стакан фильтра начиная с DN 125
- Точное направление сетки в крышке и корпусе
- Уплотнение крышки, защищенное снаружи от смещения
- Сливная резьбовая пробка
- Материалы, не содержащие цветных металлов
- Наружное покрытие: жаростойкая краска серо-алюминиевого цвета
- Трубопроводная арматура отвечает требованиям безопасности Приложения I Европейской Директивы 97/23/ЕС (PED) для оборудования, работающего под давлением, предназначенного для жидкостей групп 1 и 2.

Варианты

- сетка с мелкой ячейкой
- Сетка с крупными (2 мм) ячейками (DN 15-100)
- Магнитный элемент (макс. до 300 °C)
- Болты и гайки в А4–70 (холодного волочения)
- Другая обработка фланцев
- Сертификация по спецификации заказчика

4.7.1.4 Таблица давлений и температур

Таблица 69: Допустимое рабочее избыточное давление в бар при различных температурах в °C (по EN 1092-1)⁶⁶⁾

Номинальное давление	Материал	RT ⁶⁷⁾	100	150	200	250	300	350	400	450
25	GP 240 GH+N	25,0	23,2	22,0	20,8	19,0	17,2	16,0	14,8	8,2
40		40,0	37,1	35,2	33,3	30,4	27,6	25,7	23,8	13,1

⁶⁶⁾ Также допустимо рабочее избыточное давление по DIN 2401.

⁶⁷⁾ RT: температура в помещении (от -10 °C до +50 °C)

4.7.1.5 Материалы

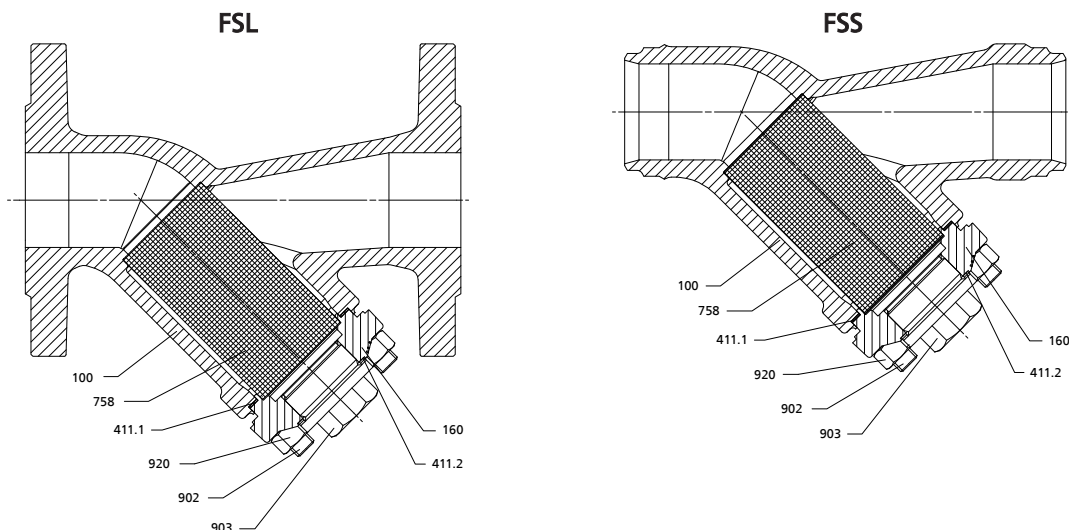


Таблица 70: Обзор используемых материалов

Номер детали	Условное обозначение	Материал	Номер материала	Примечание
100	Корпус	GP 240 GH+N	1.0619+N	
160	Крышка	GP 240 GH	1.0619	
411.1 ⁶⁸⁾	Уплотнительное кольцо	CrNi-графит		
758 ⁶⁸⁾	Сетка	высококачественная сталь		
191 ⁶⁸⁾	приемная сетка	нержавеющая сталь		начиная с DN 125
902	Шпилька	21 CrMoV 5-7	1.7709	с оливковым хромированием
903 ⁶⁸⁾	Сливная резьбовая пробка	A4		
411.2 ⁶⁸⁾	Уплотнительное кольцо	A4		
920	Шестигранная гайка	25 CrMo 4	1.7218	с оливковым хромированием

4.7.1.6 Принцип действия

Арматура состоит из находящихся под давлением частей корпуса (100) и крышки (160).

Корпус (100) и крышка (160) соединены с помощью шпилек (902) и гаек (920) и герметизированы с помощью уплотнительного кольца (411).

Сетчатая вставка (758) зажата между седлом и крышкой (160) и, в зависимости от размера ячейки, улавливает частицы из потока.

4.8 Комплект поставки

- Арматура
- Руководство по эксплуатации в каждой упаковочной единице

4.9 Габаритные размеры и масса

Данные по размерам и массам см. в описании серии.

⁶⁸⁾ Рекомендованные запасные части









5 Монтаж

5.1 Общие указания/правила техники безопасности

Эксплуатирующая организация должна обеспечить производство всех работ по техобслуживанию, осмотрам и монтажу только силами сертифицированного квалифицированного технического персонала, предварительно детально ознакомленного с настоящим руководством.

Ответственность за расположение и монтаж арматуры лежит на компании-разработчике проекта, строительной или эксплуатирующей компании. Ошибки в планировке или монтаже могут снизить надежность работы арматуры и представляют существенную угрозу безопасности.

	<p>⚠ ОПАСНО</p> <p>Использование в качестве концевой арматуры Опасность высокого давления! Опасность ожога!</p> <ul style="list-style-type: none"> ▸ Зафиксировать арматуру от некомпетентного или непреднамеренного ее открытия.
	<p>⚠ ПРЕДУПРЕЖДЕНИЕ</p> <p>Холодный/горячий трубопровод и/или арматура Опасность травмирования при термическом воздействии!</p> <ul style="list-style-type: none"> ▸ Изолировать арматуру. ▸ Установить предупреждающие таблички.
	<p>⚠ ПРЕДУПРЕЖДЕНИЕ</p> <p>Внешние вращающиеся части Опасность травмирования!</p> <ul style="list-style-type: none"> ▸ Не прикасаться к вращающимся частям. ▸ Манипуляции при работе всегда осуществлять с величайшей осторожностью. ▸ Предусмотреть соответствующие меры по безопасности, например, защитные покрытия.
	<p>⚠ ПРЕДУПРЕЖДЕНИЕ</p> <p>Недопустимые нагрузки на нижних и верхних частях конструкции, например, приводах Негерметичность или поломка корпуса арматуры!</p> <ul style="list-style-type: none"> ▸ Предусмотреть соответствующие меры по укреплению.
	<p>ВНИМАНИЕ</p> <p>Образование конденсата в кондиционерах, охлаждающих устройствах и холодильниках Замерзание! Блокировка управляющего устройства! Коррозийные повреждения!</p> <ul style="list-style-type: none"> ▸ Антидиффузионная изоляция арматуры.

	<p>ВНИМАНИЕ</p> <p>Ненадлежащая установка Повреждение арматуры!</p> <ul style="list-style-type: none"> ▷ Снять колпачки перед установкой. ▷ Очистить уплотнительные поверхности соединительных фланцев. ▷ Защитить корпус и крышку корпуса от ударов.
	<p>ВНИМАНИЕ</p> <p>Установка на открытом воздухе Коррозийные повреждения!</p> <ul style="list-style-type: none"> ▷ Защитить арматуру от влажности в результате атмосферных воздействий.
	<p>ВНИМАНИЕ</p> <p>Покраска трубопроводов/ потеря информации Неполадки в работе арматуры!</p> <ul style="list-style-type: none"> ▷ Защитить нанесением краски шпиндель и пластмассовые детали. ▷ Защитить нанесением краски напечатанные заводские таблички.
	<p>ВНИМАНИЕ</p> <p>Недопустимые нагрузки Повреждение устройства управления!</p> <ul style="list-style-type: none"> ▷ Не использовать арматуру для присоединения.
	<p>УКАЗАНИЕ</p> <p>Использовать только соединительные элементы, например, согласно DIN EN 1515-4, и уплотнительные элементы, например, согласно DIN EN 1514, из допустимых материалов в зависимости от номинального диаметра. При фланцевом соединении арматуры и трубопровода использовать все предусмотренные для этого отверстия. Данные по фланцевому соединению см. в описании серии.</p>
	<p>УКАЗАНИЕ</p> <p>Направление протекания среды должно совпадать с направлением отливой на корпусе стрелки.</p>
	<p>УКАЗАНИЕ</p> <p>Уплотнительные поверхности соединительных фланцев должны быть чистыми и неповрежденными, и уплотнения соединительных фланцев должны быть хорошо отцентрированы.</p>
	<p>УКАЗАНИЕ</p> <p>Болты затягиваются равномерно, при помощи подходящего инструмента, крест-накрест и с допустимыми крутящими моментами.</p>

5.2 Приваривание


За приваривание и возможно необходимую термическую обработку арматуры отвечает исполнительная строительная или эксплуатирующая компания.


	<p>ВНИМАНИЕ</p> <p>Сварочный грат, окалина и другие загрязнения Повреждение арматуры!</p> <ul style="list-style-type: none"> ▸ Принять соответствующие меры защиты от загрязнений. ▸ Удалить загрязнения из трубопроводов. ▸ При необходимости установить фильтр.
	<p>ВНИМАНИЕ</p> <p>Неправильное заземление при проведении сварочных работ на трубопроводе Повреждение арматуры (места оплавления)!</p> <ul style="list-style-type: none"> ▸ Открыть арматуру во время приваривания. ▸ При электросварке ни в коем случае не использовать функциональные элементы арматуры для заземления.
	<p>ВНИМАНИЕ</p> <p>Превышение максимально допустимой рабочей температуры Повреждение арматуры!</p> <ul style="list-style-type: none"> ▸ Сварочный шов проходит по нескольким секциям, чтобы нагрев в центре корпуса не превышал максимально допустимую рабочую температуру.
	<p>УКАЗАНИЕ</p> <p>Для арматуры с муфтами под приварку соблюдать глубину утапливания согласно техническим нормам. Зазор между концом трубы и основанием муфты под приварку предотвращает недопустимые напряжения сварного шва.</p>


5.3 Арматура с приводом

Монтировать арматуру с контрприводом и/или приводом со шпинделем в вертикальном положении. При ином монтажном положении эксплуатирующая сторона обязана обеспечить дополнительную опору для приводов или проконсультироваться с KSB.

Присоединенные приводы установлены на заводе готовыми к работе. Изменения этих настроек, например, изменения точек переключения в конечном положении, могут повлиять на функциональную надежность и привести к повреждениям привода, арматуры или к повреждениям при установке.

	<p>⚠ ОПАСНО</p> <p>Работы на арматуре с приводом, осуществляемые неквалифицированным персоналом Угроза жизни при поражении электрическим током!</p> <ul style="list-style-type: none"> ▸ Подключение электропитания и подключение устройств управления должно выполняться квалифицированным электриком. ▸ Соблюдать предписания IEC 60364, а при взрывозащищенном исполнении — EN 60079).
---	---

	⚠ ОПАСНО
	<p>Работы на арматуре с аккумулятором, например, ароматизация или с пневмоаккумулятором Угроза жизни вследствие неправильного монтажа!</p> <ul style="list-style-type: none"> ▸ Выполнять работы на приводе с помощью квалифицированных специалистов. ▸ Демонтировать/монтировать привод в соответствии с руководством по эксплуатации.

	УКАЗАНИЕ
	<p>Для арматуры с приводом следует дополнительно прочесть руководство по эксплуатации привода.</p>

Для арматуры с электрическим, пневматическим или гидравлическим приводами должны быть ограничены ход и усилие регулирования.

Электрический привод

Электрические приводы установлены готовыми к работе и подключаются следующим образом:

- Арматура «закр.»: зависит от времени
- Арматура «откр.»: зависит от положения


Схемы подключения находятся в соединительных коробках.

Пневматические/ гидравлические приводы

Для пневматических или гидравлических приводов должны соблюдаться указанные в подтверждении заказа давления управляющего воздуха. Чтобы избежать повреждения привода, ни в коем случае нельзя превышать это давление.

При необходимости нужно запросить у производителя крутящие моменты открывания и закрывания.

5.4 Изоляция


	УКАЗАНИЕ
	<p>Если задвижка должна изолироваться, то следует обеспечить, чтобы изоляция не ухудшала функционирование задвижки. Место уплотнения крышки и место ввода шпинделя на сальнике должны оставаться свободными для доступа и наблюдения.</p>


5.5 Запорные клапаны с сальником согласно DIN/EN

5.5.1 NORI 40, NORI 160, NORI 320, NORI 500 (стандартное исполнение)

Арматура может быть установлена в любое положение. Наиболее удобное их монтажное положение — вертикальное, шпинделем вверх.

Монтаж должен происходить таким образом, чтобы протекающая под конусом (351) жидкость входила под конусом, а выходила над конусом.


	УКАЗАНИЕ
	<p>Допускается переменное направление протекания.</p>

	УКАЗАНИЕ
	<p>При использовании в местах дросселя должен использоваться дроссельный конус. Соблюдать указания в соответствующем описании серии относительно потока от дроссельных конусов.</p>

5.5.2 Специальные исполнения

Монтаж запорных клапанов со свободными дроссельными конусами должен происходить таким образом, чтобы уплотняющее давление было под конусом, для обеспечения надежной работоспособности дросселя.

При высоком дифференциальном давлении требуется жесткое соединение дроссельного конуса и шпинделя (например, NORI 320 ZXLF/ZXSF, NORI 320 ZXSV, NORI 500 ZXLR/ZXSR, NORI 500 ZXSV). В данном случае монтаж должен происходить таким образом, чтобы герметизирующее давление находилось над конусом.

	УКАЗАНИЕ
	<p>По вопросам об оптимальных технических параметрах или допустимом дифференциальном давлении для использования запорных клапанов с дроссельным конусом обращаться в KSB.</p>

Для линий обезвоживания, обезвоздушивания или линий с ручным пуском используются в основном следующие комбинации клапанов:

- Запорный клапан с давлением под конусом
- Дроссельный клапан с жестко соединенными дроссельным конусом и шпинделем и давлением над конусом

Монтаж запорного клапана с разгрузочным конусом должен происходить таким образом, чтобы герметизирующее давление находилось над конусом.


При использовании запорного клапана в качестве концевой арматуры следует использовать двойные ограждения из соображений безопасности.


5.6 Запорные клапаны с сильфоном согласно DIN/EN

5.6.1 BOA-N/NE/HV/NEV, NORI 40

Не устанавливать арматуру со шпинделем вниз, чтобы избежать накопления грязи между валов сильфона.


Монтаж должен происходить таким образом, чтобы протекающая под конусом (351) жидкость входила под конусом, а выходила над конусом.

	УКАЗАНИЕ
	<p>Допускается переменное направление протекания.</p>

	УКАЗАНИЕ
	<p>При использовании в местах дросселя должен использоваться дроссельный конус. Соблюдать указания в соответствующем описании серии относительно потока от дроссельных конусов.</p>

5.6.2 Специальные исполнения

Монтаж запорных клапанов со свободными дроссельными конусами должен происходить таким образом, чтобы уплотняющее давление было под конусом, для обеспечения надежной работоспособности дросселя.

	УКАЗАНИЕ
	<p>По вопросам об оптимальных технических параметрах или допустимом дифференциальном давлении для использования запорных клапанов с дроссельным конусом обращаться в KSB.</p>

Монтаж запорного клапана с разгрузочным конусом должен происходить таким образом, чтобы герметизирующее давление находилось над конусом.

При использовании запорного клапана в качестве концевой арматуры следует использовать двойные ограждения из соображений безопасности.

5.7 Клапаны, регулирующие пуск и остановку, согласно DIN/EN

5.7.1 ZJSVA/ZXSVA

Монтаж должен происходить таким образом, чтобы протекающая над дроссельным конусом (352) жидкость входила и выходила под конусом. Благодаря хорошему оттоку уменьшается вероятность эрозии и улучшается герметичность.

5.8 Обратные клапаны согласно DIN/EN

5.8.1 NORI 40, NORI 160, NORI 320, NORI 500, RGS

Монтаж должен происходить таким образом, чтобы протекающая под конусом (351) жидкость входила под конусом, а выходила над конусом.

Благодаря пружине (950) можно использовать в напорных и нагнетательных трубопроводах.

Без пружины возможна только вертикальная установка с крышкой вверх в горизонтальном трубопроводе.

5.9 Фильтр согласно DIN/EN

5.9.1 NORI 40 FSL/FSS

	<p>УКАЗАНИЕ</p> <p>Установить фильтр таким образом, чтобы среда сетчатой вставки протекала от внутренней стороны к внешней (эффект клетки сетчатой вставки). Для вертикального трубопровода допустимо только направление движения потока сверху вниз.</p>
	<p>УКАЗАНИЕ</p> <p>В горизонтальном и вертикальном трубопроводе хорошо зарекомендовала себя установка с сетчатой вставкой вниз. При этом простая очистка.</p>
	<p>УКАЗАНИЕ</p> <p>Для обеспечения оптимального/высокого Kv-значений при замене сетчатой вставки обратить внимание, чтобы сварной шов сетки не находился в отверстии слива.</p>
	<p>УКАЗАНИЕ</p> <p>Чтобы заменить или опустошить сетку без опорожнения устройства, на входе и выходе фильтра должна быть установлена запорная арматура.</p>
	<p>УКАЗАНИЕ</p> <p>При исполнении с электромагнитной муфтой снять крышку полностью для очистки магнитов.</p>
	<p>УКАЗАНИЕ</p> <p>Установить фильтр таким образом, чтобы было достаточно места для извлечения сетки.</p>

6 Ввод в эксплуатацию/вывод из эксплуатации



6.1 Ввод в эксплуатацию

6.1.1 Условия ввода в эксплуатацию

Перед вводом в эксплуатацию арматуры следует удостовериться, выполнены ли следующие условия:

- Материал, допустимые давления и температура соответствуют условиями эксплуатации трубопроводной системы (⇒ Глава 4 Страница 15) .
- Проверены стойкость материалов и нагрузочная способность

Область номинального давления действительна только при комнатной температуре. Значения для более высоких температур взять из соответствующей таблицы давления и температуры. (⇒ Глава 4 Страница 15) . Эксплуатация запорной арматуры без учета данных условий ведет к избыточной нагрузке, на которые арматура не рассчитана.

	<p style="background-color: yellow;">ВНИМАНИЕ</p> <p>Сварочный грат, окалина и другие загрязнения в трубопроводах Повреждение арматуры!</p> <ul style="list-style-type: none"> ▷ Удалить загрязнения из трубопроводов. ▷ При необходимости установить фильтр.
<ol style="list-style-type: none"> 1. Баки, трубопроводы и присоединения следует тщательно очистить, промыть и продуть (особенно в новых установках). 2. Перед установкой в трубопровод удалить заглушки с фланцев арматуры. 3. Проверить наличие инородных тел внутри насоса, при необходимости удалить. 4. Если это необходимо, установить в трубопроводе фильтр. 	
	<p style="background-color: red; color: white;">⚠ ОПАСНО</p> <p>Возможные скачки давления/гидравлические удары при высоких температурах Угроза жизни вследствие ожогов или ошпаривания!</p> <ul style="list-style-type: none"> ▷ Запрещается превышать максимально допустимое давление арматуры. (⇒ Глава 4 Страница 15) . ▷ Использовать арматуру из чугуна с шаровидным графитом или сталью. ▷ Предусмотреть общие меры по обеспечению безопасности устройства при помощи эксплуатирующей компании.
	<p style="background-color: yellow;">ВНИМАНИЕ</p> <p>Агрессивные протравочные и моющие средства Повреждение арматуры!</p> <ul style="list-style-type: none"> ▷ Вид и продолжительность работ по очистки трубопроводов методом промывки или протравливания зависят от материалов корпуса и уплотнений. ▷ Ответственность за выбор используемого средства для травления и технологии травления лежит на уполномоченной компании.

Функциональная проверка

Должны быть проверены следующие функции :

1. Запорную функцию установленной арматуры следует проверить перед вводом в эксплуатацию неоднократным открыванием и закрыванием.
2. Сальниковую набивку (461) следует проверить перед первой нагрузкой полным рабочим давлением и температурой на герметичность.
3. На неплотно закрытой крышке сальника (452) равномерно затянуть гайки (920.1).

4. Болты с шестигранной головкой (901.1), которые держат запорный элемент (139) и уложенное уплотнительное кольцо (411.1) в моделях RGS и ZJSVA/ZXSVA под предварительным натяжением в рабочем состоянии всегда затягивать таким образом, чтобы избежать негерметичности на затворе крышки вследствие опускания запорного элемента (139) при низком давлении в корпусе (100).
5. Проверить на герметичность резьбовое крепление крышки (902.1/920.1) с уплотнительным кольцом (411.1) после первой нагрузки/нагрева арматуры.
6. Во избежание перекосов открыть арматуру 2 оборотами маховика против часовой стрелки.
7. При неплотно закрытом резьбовом креплении крышки (902.1/920.1) затянуть крест-накрест и равномерно.

	УКАЗАНИЕ
	Затягивание резьбового крепления крышки особенно касается арматур, которые используются при температуре больше 200 °С.

Арматура с приводом

Для арматуры с электрическим, пневматическим или гидравлическим приводами должны быть ограничены ход и усилие регулирования.

	⚠ ОПАСНО
	Работы на арматуре с приводом, осуществляемые неквалифицированным персоналом Угроза жизни при поражении электрическим током! <ul style="list-style-type: none"> ▸ Подключение электропитания и подключение устройств управления должно выполняться квалифицированным электриком. ▸ Соблюдать предписания IEC 60364, а при взрывозащищенном исполнении — EN 60079).

	⚠ ПРЕДУПРЕЖДЕНИЕ
	Неправильное подключение к электросети Повреждение электросети, короткое замыкание! <ul style="list-style-type: none"> ▸ Соблюдать технические условия подключения местных предприятий электроснабжения.

	УКАЗАНИЕ
	Для арматуры с приводом следует дополнительно прочесть руководство по эксплуатации привода.

1. Сравнить имеющееся сетевое напряжение с данными на заводской табличке двигателя.
2. Выбрать подходящую схему подключения.

Электрические приводы установлены готовыми к работе и подключаются следующим образом:

- Арматура «закр.»: зависит от времени
- Арматура «откр.»: зависит от положения

Схемы подключения находятся в соединительных коробках.

Для пневматических или гидравлических приводов должны соблюдаться указанные в подтверждении заказа давления управляющего воздуха. Чтобы избежать повреждения привода, ни в коем случае нельзя превышать это давление.

При необходимости нужно запросить у производителя крутящие моменты открывания и закрывания.

6.1.2 Приведение в действие

	<p>УКАЗАНИЕ</p> <p>Арматура закрывается вращением маховика вправо, а открывается — вращением его влево, если смотреть сверху. Указатели направления могут быть найдены на верхней части маховика.</p>
	<p>УКАЗАНИЕ</p> <p>Запорные клапаны обычно эксплуатируются в положении "открыто" или "закрыто" Для промежуточных положений следует использовать дроссельные конусы, если они отсутствуют в стандартной комплектации.</p>
	<p>ВНИМАНИЕ</p> <p>При длительных простоях Повреждение арматуры!</p> <ul style="list-style-type: none"> ▸ Проверить функционирование арматуры ее открытием и закрытием не менее одного-двух раз в год.
	<p>ВНИМАНИЕ</p> <p>Вибрация Чрезмерный износ или повреждение арматуры!</p> <ul style="list-style-type: none"> ▸ Изменить параметры устройства. ▸ Использовать дроссельный или крончатый конус для вибростойкого использования дросселя.
	<p>ВНИМАНИЕ</p> <p>Использование дополнительных рычагов Повреждение арматуры из-за приложения излишних усилий!</p> <ul style="list-style-type: none"> ▸ Приводить арматуру с маховиком в действие только от руки.

6.1.3 Указания к механизму

6.1.3.1 Подвижные части

Комбинация из арматуры и привода охватывает подвижные части, которые не полностью закрыты. Сюда входят в зависимости от типа и исполнения такие компоненты, как:

- Шток
- Предохранитель от поворачивания
- Позиционный переключатель
- Муфта
- другие устройства для передачи усилия

В зависимости от конструкции и типа привода могут быть другие подвижные компоненты, как например, аварийные маховики, вращающиеся в том же направлении.

Ввод в эксплуатацию арматуры допускается только, если она с обеих сторон соединена с трубопроводом, и исключена опасность травмирования.

6.1.3.2 Выбег электрических приводов

Электрические приводы могут выбегать в зависимости от ускоренных масс. Этот эффект выбега должен быть учтен при настройке привода.

**УКАЗАНИЕ**

Для арматуры с приводом следует дополнительно прочесть руководство по эксплуатации привода.

6.1.3.3 Самоторможение

Трапецевидная резьба шпинделя выполнена в виде стандартных тормозов. В специальных случаях, как например, многоступенчатая резьба, функция самоторможения осуществляется приводным узлом. Благодаря износу в течение времени эксплуатации эффект самоторможения может уменьшиться.

6.1.3.4 Неконтролируемые движения

В следующих случаях положение арматуры вследствие имеющегося в системе давления может неконтролируемо изменяться и воздействовать на устройство:

- Нарушения контроля
- Ошибки сигнала
- Перерывы в подаче электропитания во время эксплуатации
- Неправильная установка привода
- Деактивации позиционного переключателя в приводе

6.2 Вывод из эксплуатации**6.2.1 Мероприятия по выводу из эксплуатации**




Во время длительных периодов простоя следует удостовериться, что выполнены следующие пункты:

1. Сливать из системы трубопроводов жидкости, подверженные изменению своего состояния из-за изменения концентрации, полимеризации, кристаллизации, затвердевания и т. д.
2. При необходимости надо промыть всю систему трубопроводов при полностью открытой арматуре.


7 Техническое обслуживание/текущий ремонт

7.1 Правила техники безопасности

Эксплуатирующая организация должна обеспечить производство всех работ по техобслуживанию, осмотрам и монтажу только силами сертифицированного квалифицированного технического персонала, предварительно детально ознакомленного с настоящим руководством.

	<div style="background-color: #f4a460; padding: 5px;">⚠ ОПАСНО</div> <p>Арматура под давлением Опасность высокого давления! Вытекание горячих и/или токсичных жидкостей! Опасность ожога!</p> <ul style="list-style-type: none"> ▷ Запрещается открывать арматуру, пока она под давлением. ▷ Сбросить давление в арматуре перед ослаблением фланцевого болтового соединения. ▷ Сбросить давление в арматуре перед ослаблением резьбового крепления крышки (902.1/920.1). ▷ Сбросить давление в арматуре перед ослаблением самоуплотняющейся крышки. ▷ Сбросить давление в арматуре перед ослаблением крышки сальника (452). ▷ Сбросить давление в арматуре при неисправном сальнике или выходе жидкости. ▷ Сбросить давление в арматуре перед ослаблением пробки, заглушки, и пробки-воздушника. ▷ Сбросить давление в арматуре перед снятием привода, болтированного непосредственно к головке бугеля. ▷ Сбросить давление в арматуре перед открытием головки бугеля для техобслуживания подшипника и резьбовой втулки. ▷ Сбросить давление в арматуре перед удалением из трубопровода и перед проведением работ по ремонту или техобслуживанию. ▷ Затем дать арматуре остыть ниже температуры испарения среды и ниже температуры, при которой возможно обваривание. ▷ Запрещается продувать или удалять воздух в арматуре во время ослабления фланцевого соединения крышки или сальниковой набивки. ▷ В случае аварийных ситуаций использовать надлежащие запасные части и инструменты.
	<div style="background-color: #f4a460; padding: 5px;">⚠ ПРЕДУПРЕЖДЕНИЕ</div> <p>Вредные для здоровья и/или горячие жидкости, вспомогательные вещества и топливо Опасность травмирования!</p> <ul style="list-style-type: none"> ▷ Соблюдать законодательные положения. ▷ При сливе жидкости принять меры защиты людей и окружающей среды. ▷ Арматуры, которые применяются с вредными для здоровья жидкостями, должны быть подвергнуты дезактивации.
	<div style="background-color: #0070c0; color: white; padding: 5px;">УКАЗАНИЕ</div> <p>Перед удалением арматуры из трубопровода она должна быть разблокирована.</p>


При выполнении работ по техобслуживанию в точном соответствии с установленным графиком можно свести к минимуму расходы по дорогостоящим ремонтным работам и добиться безаварийной и надежной работы мешалки.


	УКАЗАНИЕ
	Все работы по техобслуживанию, уходу и монтажу может осуществить ремонтная служба KSB или авторизованные специалисты. Контактные адреса приведены в прилагаемом списке: "Адреса" или в интернете по адресу " www.ksb.com/contact ".

Избегать любого применения силы при демонтаже и монтаже арматуры.

7.2 Техническое обслуживание

Все компоненты арматуры имеют конструкцию в основном не требующую технического обслуживания. При их изготовлении использованы износостойкие материалы скользящих частей.

	УКАЗАНИЕ
	Эксплуатирующее предприятие отвечает за установку и соблюдение соответствующих интервалов между профилактическими осмотрами и сервисным обслуживанием, как этого требуют условия обслуживания арматуры.

	УКАЗАНИЕ
	При одновременном техобслуживании нескольких арматур принять соответствующие меры во избежание путаницы между снятыми частями.


Увеличения срока службы можно добиться следующими мерами:

- Проверять функционирование арматуры ее открытием и закрытием не менее одного-двух раз в год.
- Смазывать такие подвижные части, как шпindel (200) и болты крышки сальника (не применимо к кислородным арматурам), подходящей смазкой (например, при высоких температурах).
- Своевременное заполнение или замена сальниковой набивки (461).
- Своевременное затягивание или замена уплотнительного кольца (411.1).

**Проверка
отремонтированной
арматуры**


После сборки и перед вводом в эксплуатацию отремонтированной арматуры должны быть проведены испытания на прочность и герметичность согласно DIN EN 12266-1.

7.2.1 Демонтаж электрического, пневматического или гидравлического привода

	⚠ ОПАСНО
	<p>Снятие/демонтаж привода Опасность травмирования!</p> <ul style="list-style-type: none"> ▸ Соблюдать положения руководства по эксплуатации привода. ▸ Перед началом работ отключить линию подвода энергии. ▸ Выполнять работы на приводе с помощью квалифицированных специалистов. ▸ Демонтировать привод в соответствии с руководством по эксплуатации. ▸ Использовать подходящий инструмент, как, например, зажимные устройства.

7.2.2 Монтаж арматуры

Монтаж арматуры производится в порядке, обратном демонтажу.

	УКАЗАНИЕ
	Для обеспечения эксплуатационной надежности каждый раз должны быть использованы новые уплотнения и обивка сальника.

8 Неисправности: причины и способы устранения


	⚠ ПРЕДУПРЕЖДЕНИЕ
	<p>Ненадлежащие работы по устранению неисправностей арматуры Опасность травмирования!</p> <p>▸ При выполнении любых работ по устранению неисправностей арматуры следует соблюдать соответствующие указания данного руководства по эксплуатации или, соответственно, указания документации изготовителя принадлежности.</p>

Таблица 71: Устранение неисправностей

Проблема	Возможные причины неисправности	Способ устранения
Негерметичность в закрытом состоянии	<ul style="list-style-type: none"> ▪ Загрязнения или твердые частицы в среде. ▪ Эрозия, коррозия или абразивное воздействие. ▪ Недопустимо высокие силы напряжения на трубопроводе или температурные напряжения. 	<ol style="list-style-type: none"> 1. Демонтировать резьбовое крепление крышки (902.1/920.1). 2. Уплотнительные поверхности конуса и корпуса обработать соответствующим приспособлением для шлифовки. 3. Выполнять шлифовку до тех пор, пока не проявятся уплотнительные поверхности сквозного, несущего кольца.
	Негерметичность сальниковой набивки	<p>Сальниковая набивка затянута неравномерно.</p> <p>Сальниковая набивка неисправна.</p>
Негерметичность уплотнения крышки (крышка с фланцем)	Винты крышки затянuty неравномерно.	<ol style="list-style-type: none"> 1. Затянуть резьбовое крепление крышки (902.1/920.1) согласно указаниям.
	Уплотнение крышки неисправно.	<ol style="list-style-type: none"> 1. Демонтировать резьбовое крепление крышки (902.1/920.1). 2. Очистить уплотнительные поверхности. 3. Заменить уплотнительное кольцо (411). <p>Моменты затяжки должны быть соблюдены.</p>
Негерметичность уплотнения крышки (самоуплотняющаяся крышка)	Болты с шестигранной головкой затянuty неравномерно.	<ol style="list-style-type: none"> 1. Затянуть болты с шестигранной головкой (901.1/920.1) согласно указаниям.
	Уплотнение неисправно.	<ol style="list-style-type: none"> 1. Демонтировать самоуплотняющийся затвор. 2. Очистить уплотнительные поверхности. 3. Заменить уплотнительное кольцо (411.1). <p>Моменты затяжки должны быть соблюдены.</p>

9 Декларации о соответствии стандартам ЕС

9.1 Декларации о соответствии стандартам ЕС BOA-H/HE, NORI 40, NORI 160, NORI 320, NORI 500, ZJSVA/ZXSVA, RGS

Настоящим мы,

KSB Aktiengesellschaft
Bahnhofplatz 1
91257 Pegnitz
Юридический адрес: Frankenthal (Pfalz)
Deutschland

удостоверяем, что изделие:

Запорные клапаны

BOA-H/HE	PN 25/40	DN 10-350
NORI 40	PN 25/40	DN 10-400
NORI 160	PN 63-160	DN 10-200
NORI 320 (ZXLf/ZXSf)	PN 250/320	DN 65-200
NORI 320 (ZXSv)	PN 250/320	DN 10-50
NORI 500 (ZXSv)	PN 250-500	DN 10-65
NORI 500 (ZXLr/ZXSR)	PN 250-500	DN 10-50

Клапаны регулирования пуска и остановки

ZJSVA/ZXSVA/ZYSVA/ZYSVA-FSS	рмакс. = 600 бар	DN 65/60-250/125
-----------------------------	------------------	------------------

Обратные клапаны

NORI 40	PN 25/40	DN 10-300
NORI 160	PN 63-160	DN 10-200
NORI 320 (RXl/RXS)	PN 250/320	DN 65-200
NORI 500 (RXlR/RXSR)	PN 250-500	DN 10-50
RGS	PN 250-500	DN 10-50

удовлетворяет требованиям безопасности Директивы 97/23/EG для устройств, работающих под давлением.

Прилагающиеся к основным документы:

Техническая документация AD 2000

Подходит для:

Жидкости группы 1 и 2

Процедура оценки соответствия:

Modul H

Наименование и адрес одобряющего и контролирующего уполномоченного органа:

TÜV SÜD Industrie Service GmbH
 Dudenstraße 28
 68167 Mannheim (Deutschland)

Номер уполномоченного органа

0036

Арматура ≤ DN 25 (PN 16/25) соответствует Директиве ЕС 97/23/EG для оборудования, работающего под давлением в гл. 3, п. 3. По этой причине на ней может отсутствовать маркировочный знак CE и номер уполномоченного органа.

Wolfgang Glaub

Вице-президент централизованного управления KSB AG

Mario Hamberger

Руководитель отдела разработки арматур высокого давления

Этот документ составлен электронным способом и поэтому действителен без подписи.

9.2 Декларации о соответствии стандартам ЕС NORI 40 ZYLB/ZYSB, FSL/FSS

Настоящим мы,

KSB Aktiengesellschaft
Bahnhofplatz 1
91257 Pegnitz
Юридический адрес: Frankenthal (Pfalz)
Deutschland

удостоверяем, что изделие:

Запорные клапаны
NORI 40 ZYLB/ZYSB

PN 25/40

DN 15-300

Грязеуловители
NORI 40 FSL/FSS

PN 25/40

DN 15-300

удовлетворяет требованиям безопасности Директивы 97/23/EG для устройств, работающих под давлением.

В основу положенная норма:

Исполнение:

учтен DIN 3840
AD 2000-A4 п. 6.2

Материал:

DIN EN 10213-1
DIN EN 10213-2

Проверка на давление и на герметичность:

DIN EN 12266-1

Проверка на закрытие:

ZN 59091, ZN 59092
ZN 59095, ZN 59096

Маркировка

соотв. дирек. ЕС 97/23/EG для оборудования,
работающего под давлением, EN 19

Подходит для:

Жидкости группы 1 и 2

Процедура оценки соответствия:

Modul H

Наименование и адрес одобряющего и контролирующего уполномоченного органа:

TÜV SÜD Industrie Service GmbH
Dudenstraße 28
68167 Mannheim (Deutschland)

Номер уполномоченного органа

0036

Арматура \leq DN 25 (PN 16/25) соответствует Директиве ЕС 97/23/EG для оборудования, работающего под давлением в гл. 3, п. 3. По этой причине на ней может отсутствовать маркировочный знак CE и номер уполномоченного органа.

Wolfgang Glaub

Вице-президент централизованного управления KSB AG

Mario Hamberger

Руководитель отдела разработки арматур высокого давления

Этот документ составлен электронным способом и поэтому действителен без подписи.

Указатель

В

Ввод в эксплуатацию 82
 Возврат 13
 Вывод из эксплуатации 85

Д

Директивы 97/23/EG для устройств, работающих под давлением 15

Ж

Жидкости группы 1 15
 Жидкости группы 2 15

И

Использование по назначению 9

К

Комплект поставки 75
 Конструктивное исполнение
 BOA-H/HE/HV/HEV 44
 NORI 160 RXL/RXS 64
 NORI 160 ZXL/ZXS 22
 NORI 160 ZXLF/ZXSf 26
 NORI 320 RXL/RXS 67
 NORI 320 ZXLF/ZXSf 30
 NORI 320 ZXSV 33
 NORI 40 FSL/FSS 74
 NORI 40 RXL/RXS 61
 NORI 40 ZXL/ZXS 16
 NORI 40 ZXLb/ZXSb 51
 NORI 40 ZXLBV/ZXSbV 48
 NORI 40 ZXLF/ZXSf 19
 NORI 40 ZYLB/ZYSB 55
 NORI 500 RXLR/RXSR 69
 NORI 500 ZXLR/ZXSR 41
 NORI 500 ZXSV 36
 RGS 71
 ZJSVA/ZXSVA 57

М

Маркировка 15
 Маркировка CE 15

Материалы

BOA-H/HE/HV/HEV 46
 NORI 160 RXL/RXS 66
 NORI 160 ZXL/ZXS 25
 NORI 160 ZXLF/ZXSf 29
 NORI 320 RXL/RXS 68
 NORI 320 ZXLF/ZXSf 32
 NORI 320 ZXSV 35
 NORI 40 FSL/FSS 75
 NORI 40 RXL/RXS 63
 NORI 40 ZXL/ZXS 18
 NORI 40 ZXLb/ZXSb+ 53
 NORI 40 ZXLBV/ZXSbV 50
 NORI 40 ZXLF/ZXSf 21
 NORI 500 RXLR/RXSR 70
 NORI 500 ZXLR/ZXSR 43
 NORI 500 ZXSV 39
 RGS 73
 ZJSVA/ZXSVA 60

Н

Неисправности 88

О

Области применения 9

П

Приваривание 78
 Применение не по назначению 9
 Принцип действия
 BOA-H/HE/HV/HEV 47
 NORI 160 RXL/RXS 63, 66, 68, 71
 NORI 160 ZXL/ZXS 19, 22, 26, 30
 NORI 160 ZXLF/ZXSf 19, 22, 26, 30
 NORI 320 RXL/RXS 63, 66, 68, 71
 NORI 320 ZXLF/ZXSf 32, 44
 NORI 320 ZXSV 35
 NORI 40 FSL/FSS 75
 NORI 40 RXL/RXS 63, 66, 68, 71
 NORI 40 ZXL/ZXS 19, 22, 26, 30
 NORI 40 ZXLb/ZXSb 54, 57
 NORI 40 ZXLBV/ZXSbV 51
 NORI 40 ZXLF/ZXSf 19, 22, 26, 30
 NORI 40 ZYLB/ZYSB 54, 57
 NORI 500 RXLR/RXSR 63, 66, 68, 71
 NORI 500 ZXLR/ZXSR 32, 44
 NORI 500 ZXSV 39
 RGS 73
 ZJSVA/ZXSVA 60

Р

Работы с соблюдением техники безопасности 10

С

Сопутствующая документация 6

Т

Таблица давлений и температур

BOA-H/HE/HV/HEV 45
NORI 160 RXL/RXS 65
NORI 160 ZXL/ZXS 24
NORI 160 ZXLF/ZXSF 28
NORI 320 RXL/RXS 67
NORI 320 ZXLF/ZXSF 31
NORI 320 ZXS 34
NORI 40 FSL/FSS 74
NORI 40 RXL/RXS 62
NORI 40 ZXL/ZXS 17
NORI 40 ZXLB/ZXSB 52
NORI 40 ZXLBV/ZXS 49
NORI 40 ZXLF/ZXS 20
NORI 40 ZYLB/ZYSB 56
NORI 500 RXLR/RXSR 70
RGS 72
ZJSVA/ZXSVA 59

Техника безопасности 8

Техническое обслуживание 87

Транспортировка 12

У

Утилизация 14

Х

Хранение 13

Э

Эксплуатационные данные

BOA-H/HE/HV/HEV 44
NORI 160 RXL/RXS 64
NORI 160 ZXL/ZXS 22
NORI 160 ZXLF/ZXS 26
NORI 320 RXL/RXS 66
NORI 320 ZXLF/ZXS 30
NORI 320 ZXS 33
NORI 40 FSL/FSS 73
NORI 40 RXL/RXS 61
NORI 40 ZXL/ZXS 16
NORI 40 ZXLB/ZXSB 51
NORI 40 ZXLBV/ZXS 48
NORI 40 ZXLF/ZXS 19
NORI 40 ZYLB/ZYSB 55
NORI 500 RXLR/RXSR 69
NORI 500 ZXL/RXSR 41
NORI 500 ZXS 36
RGS 71
ZJSVA/ZXSVA 57



ООО КСБ

123022, г. Москва ул. 2-ая Звенигородская, 13, стр. 15

Тел.: +7 (495) 9801176 • Факс: +7 (495) 9801169

e-mail: info@ksb.ru • www.ksb.ru